



Robotik kaynak ile daha kaliteli ürünler sizleri bekliyor...



FİYAT LİSTESİ-2023

DENGE KABI	TORTU TUTUCU	HAVA AYIRICI
PAKET DENGE KABI	MANYETİK TORTU TUTUCU	HAVA TÜPÜ



Mevtes İklimlendirme İnş. Mak. San. ve Tic. Ltd. Şti.

Horozluhan Mh. Abidin Sk. No:179 Selçuklu / KONYA / TÜRKİYE
(0332) 235 44 73 - (0544) 524 86 32 - mevtes@hotmail.com

www.kaloriferplus.com

KALORİFER PLUS FİYAT LİSTESİ**SAYFA****DENGE KABI****1****PAKET DENGE KABI****2****MANYETİK TORTU TUTUCULU PAKET DENGE KABI****3****TORTU TUTUCU****4****MANYETİK TORTU TUTUCU****5****HAVA AYIRICI / HAVA TÜPÜ****6****TSEK BELGESİ****7****CE BELGESİ****8****ISO BELGESİ****9****ÖRNEK MONTAJ ŞEMA-VAİLLANT****10****ÖRNEK MONTAJ ŞEMA-BAYMAK****11****ÖRNEK MONTAJ ŞEMA-ECA****12****ÖRNEK MONTAJ ŞEMA-DEMİRDÖKÜM****13**

DENGE KABI

NO	ÜRÜN KODU	KAPASİTE (KW)	BAĞLANTI ÇAPI	TANK ÇAPI	DİŞLİ	KAYNAKLI	FLANŞLI-1	FLANŞLI-2
1	DK-25/65	35	1"	Ø 76	1.260 ₺			
2	DK-25/80	35	1"	Ø 88	1.450 ₺			
3	DK-32/65	35	1 1/4"	Ø 76	1.330 ₺			
4	DK-32/80	45	1 1/4"	Ø 88	1.550 ₺			
5	DK-32/100	45	1 1/4"	Ø 114	1.950 ₺			
6	DK-40/80	45	1 1/2"	Ø 88	1.750 ₺			
7	DK-40/100	50	1 1/2"	Ø 114	2.050 ₺			
8	DK-50/100	65	2"	Ø 114	2.420 ₺	2.225 ₺	3.530 ₺	4.910 ₺
9	DK-50/125	90	2"	Ø 139	2.900 ₺	2.685 ₺	4.020 ₺	5.400 ₺
10	DK-65/125	115	2 1/2"	Ø 139	3.200 ₺	2.900 ₺	4.650 ₺	5.950 ₺
11	DK-65/150	130	2 1/2"	Ø 168	4.160 ₺	3.870 ₺	5.585 ₺	6.915 ₺
12	DK-80/150	170	3"	Ø 168		4.040 ₺	5.900 ₺	7.470 ₺
13	DK-80/200	230	3"	Ø 219		6.000 ₺	7.860 ₺	9.425 ₺
14	DK-100/200	345	4"	Ø 219		6.525 ₺	8.700 ₺	11.950 ₺
15	DK-100/250	460	4"	Ø 273		8.510 ₺	10.710 ₺	13.920 ₺
16	DK-125/250	575	5"	Ø 273		9.305 ₺	12.100 ₺	15.930 ₺
17	DK-125/300	690	5"	Ø 323		11.410 ₺	14.200 ₺	18.000 ₺
18	DK-150/300	805	6"	Ø 323		11.915 ₺	15.000 ₺	19.500 ₺
19	DK-150/350	920	6"	Ø 350		17.720 ₺	21.000 ₺	25.450 ₺
20	DK-200/400	1150	8"	Ø 400		21.500 ₺		32.000 ₺
21	DK-200/450	1380	8"	Ø 450		23.750 ₺		34.500 ₺
22	DK-250/500	3000	10"	Ø 500		30.000 ₺		54.500 ₺
23	DK-250/550	3500	10"	Ø 550		34.500 ₺		58.500 ₺
24	DK-300/600	4500	12"	Ø 600		37.500 ₺		72.500 ₺

Açıklamalar:

*FLANŞLI-1 ürünleri 10-12 mm kalınlıktaki flanşlardan imal edilmektedir. Flanş delikleri PN 10-16 uygundur.

*FLANŞLI-2 ürünleri standart kalınlıktaki TSE li flanşlardan imal edilmektedir.

*Farklı çaptaki ürünler için fiyat isteyiniz.

* Fiyatlarımıza %18 kdv ilave edilecektir.

PAKET DENGELERİ

NO	ÜRÜN KODU	KAPASİTE (KW)	BAĞLANTI ÇAPI	TANK ÇAPI	DİŞLİ	KAYNAKLI	FLANŞLI-1	FLANŞLI-2
1	DKP-25/65	35	1"	Ø 76	1.460 ₺			
2	DKP-25/80	35	1"	Ø 88	1.750 ₺			
3	DKP-32/65	35	1 1/4"	Ø 76	1.550 ₺			
4	DKP-32/80	45	1 1/4"	Ø 88	1.840 ₺			
5	DKP-32/100	45	1 1/4"	Ø 114	2.330 ₺			
6	DKP-40/80	45	1 1/2"	Ø 88	2.025 ₺			
7	DKP-40/100	50	1 1/2"	Ø 114	2.330 ₺			
8	DKP-50/100	65	2"	Ø 114	2.850 ₺	2.650 ₺	3.950 ₺	5.350 ₺
9	DKP-50/125	90	2"	Ø 139	3.450 ₺	3.250 ₺	4.550 ₺	5.950 ₺
10	DKP-65/125	115	2 1/2"	Ø 139	3.750 ₺	3.450 ₺	5.200 ₺	6.500 ₺
11	DKP-65/150	130	2 1/2"	Ø 168	4.875 ₺	4.550 ₺	6.300 ₺	7.600 ₺
12	DKP-80/150	170	3"	Ø 168		4.700 ₺	6.600 ₺	8.150 ₺
13	DKP-80/200	230	3"	Ø 219		7.000 ₺	8.900 ₺	10.500 ₺
14	DKP-100/200	345	4"	Ø 219		7.550 ₺	9.800 ₺	13.000 ₺
15	DKP-100/250	460	4"	Ø 273		9.800 ₺	12.000 ₺	15.200 ₺
16	DKP-125/250	575	5"	Ø 273		10.600 ₺	13.500 ₺	17.350 ₺
17	DKP-125/300	690	5"	Ø 323		13.000 ₺	15.850 ₺	19.750 ₺
18	DKP-150/300	805	6"	Ø 323		13.500 ₺	16.650 ₺	21.200 ₺
19	DKP-150/350	920	6"	Ø 350		18.750 ₺	22.000 ₺	26.500 ₺
20	DKP-200/400	1150	8"	Ø 400		22.650 ₺		33.500 ₺
21	DKP-200/450	1380	8"	Ø 450		25.500 ₺		36.000 ₺
22	DKP-250/500	3000	10"	Ø 500		32.000 ₺		56.100 ₺
23	DKP-250/550	3500	10"	Ø 550		37.000 ₺		61.000 ₺
24	DKP-300/600	4500	12"	Ø 600		40.000 ₺		75.000 ₺

Açıklamalar:

*Paket denge kaplarının içinde tortu ayırmak ve hava atmak için filtreler yerleştirilmiştir.

*FLANŞLI-1 ürünleri 10-12 mm kalınlıktaki flanşlardan imal edilmektedir. Flanş delikleri PN 10-16 uygundur.

*FLANŞLI-2 ürünleri standart kalınlıktaki TSE li flanşlardan imal edilmektedir.

*Farklı çaptaki ürünler için fiyat isteyiniz.

* Fiyatlarımıza %18 kdv ilave edilecektir.

MANYETİK TORTU TUTUCULU PAKET DENGE KABI

NO	ÜRÜN KODU	KAPASİTE (KW)	BAĞLANTI ÇAPI	TANK ÇAPI	FLANŞLI-1	FLANŞLI-2
1	MDKP-50/100	65	2"	Ø 114	8.000 ₺	9.550 ₺
2	MDKP-50/125	90	2"	Ø 139	8.650 ₺	10.250 ₺
3	MDKP-65/125	115	2 1/2"	Ø 139	9.500 ₺	10.850 ₺
4	MDKP-65/150	130	2 1/2"	Ø 168	10.600 ₺	12.000 ₺
5	MDKP-80/150	170	3"	Ø 168	11.000 ₺	12.650 ₺
6	MDKP-80/200	230	3"	Ø 219	13.500 ₺	15.250 ₺
7	MDKP-100/200	345	4"	Ø 219	14.500 ₺	18.000 ₺
8	MDKP-100/250	460	4"	Ø 273	20.500 ₺	24.100 ₺
9	MDKP-125/250	575	5"	Ø 273	22.500 ₺	26.500 ₺
10	MDKP-125/300	690	5"	Ø 323	25.000 ₺	29.100 ₺
11	MDKP-150/300	805	6"	Ø 323	25.650 ₺	30.650 ₺
12	MDKP-150/350	920	6"	Ø 350	31.500 ₺	36.500 ₺
13	MDKP-200/400	1150	8"	Ø 400		47.850 ₺
14	MDKP-200/450	1380	8"	Ø 450		50.600 ₺
15	MDKP-250/500	3000	10"	Ø 500		72.750 ₺
16	MDKP-250/550	3500	10"	Ø 550		78.250 ₺
17	MDKP-300/600	4500	12"	Ø 600		93.500 ₺

Açıklamalar:

*Manyetik Tortu Tutucu Paket Denge Kaplarının içinde tortu ayırmak ve hava atmak için filtreler

ayrıca neodyum paslanmaz çubuk mıknatıs yerleştirilmiştir.

* 1-8 nolu ürünlerde 1 adet , 9-12 nolu ürünlerde 2 adet ,13-17 nolu ürünlerde 3 adet

neodyum paslanmaz çubuk mıknatıs kullanılmaktadır.

* MAKSİMUM KULLANIM SICAKLIĞI 80 DERECEDİR. DAHA YÜKSEK SICAKLIKLAR İÇİN FİYAT İSTEYİNİZ.

*FLANŞLI-1 ürünleri 10-12 mm kalınlıktaki flanşlardan imal edilmektedir. Flanş delikleri PN 10-16 uygundur.

*FLANŞLI-2 ürünleri standart kalınlıktaki TSE li flanşlardan imal edilmektedir.

*Farklı çaptaki ürünler için fiyat isteyiniz.

* Fiyatlarımıza %18 kdv ilave edilecektir.

TORTU TUTUCU

NO	ÜRÜN KODU	BAĞLANTI ÇAPI	TANK ÇAPI	DİŞLİ	KAYNAKLI	FLANŞLI-1	FLANŞLI-2
1	TT-25.65	1"	Ø 76	1.100 ₺			
2	TT-25.80	1"	Ø 88	1.250 ₺			
3	TT-32.80	1 1/4"	Ø 88	1.270 ₺			
4	TT-32.125	1 1/4"	Ø 139	2.050 ₺			
5	TT-40.100	1 1/2"	Ø 114	1.850 ₺			
6	TT-40.125	1 1/2"	Ø 139	2.100 ₺			
7	TT-50.150	2"	Ø 168	2.890 ₺	2.800 ₺	3.575 ₺	4.250 ₺
8	TT-65.150	2 1/2"	Ø 168	3.000 ₺	2.850 ₺	3.850 ₺	4.500 ₺
9	TT-80.200	3"	Ø 219		4.450 ₺	5.500 ₺	6.300 ₺
10	TT-100.200	4"	Ø 219		4.800 ₺	6.050 ₺	7.650 ₺
11	TT-125.250	5"	Ø 273		6.750 ₺	8.250 ₺	10.150 ₺
12	TT-125.300	5"	Ø 323		8.000 ₺	9.550 ₺	11.500 ₺
13	TT-150.300	6"	Ø 323		8.450 ₺	10.100 ₺	12.350 ₺
14	TT-200.400	8"	Ø 400		13.700 ₺		19.500 ₺
15	TT-250.500	10"	Ø 500		18.000 ₺		30.500 ₺
16	TT-300.600	12"	Ø 600		23.250 ₺		41.000 ₺

Açıklamalar:

*FLANŞLI-1 ürünleri 10-12 mm kalınlıktaki flanşlardan imal edilmektedir. Flanş delikleri PN 10-16 uygundur.

*FLANŞLI-2 ürünleri standart kalınlıktaki TSE li flanşlardan imal edilmektedir.

*Farklı çaptaki ürünler için fiyat isteyiniz.

* Fiyatlarımıza %18 kdv ilave edilecektir.

MANYETİK TORTU TUTUCU

NO	ÜRÜN KODU	BAĞLANTI ÇAPI	TANK ÇAPI	FLANŞLI-1	FLANŞLI-2
1	MTT-50.150	2"	Ø 168	7.600 ₺	8.350 ₺
2	MTT-65.150	2 1/2"	Ø 168	7.900 ₺	8.650 ₺
3	MTT-80.200	3"	Ø 219	9.700 ₺	10.600 ₺
4	MTT-100.200	4"	Ø 219	10.350 ₺	12.100 ₺
5	MTT-125.250	5"	Ø 273	16.450 ₺	18.500 ₺
6	MTT-125.300	5"	Ø 323	17.850 ₺	20.000 ₺
7	MT-150.300	6"	Ø 323	18.450 ₺	20.100 ₺
8	MTT-200.400	8"	Ø 400		32.450 ₺
9	MTT-250.500	10"	Ø 500		44.550 ₺
10	MTT-300.600	12"	Ø 600		56.000 ₺

Açıklamalar:

* 1-2-3-4 nolu ürünlerde 1 adet , 5-6-7 nolu ürünlerde 2 adet , 8-9-10 nolu ürünlerde 3 adet

neodyum paslanmazçubuk mıknatıs kullanılmaktadır.

* MAKSİMUM KULLANIM SICAKLIĞI 80 DERECEDİR. DAHA YÜKSEK SICAKLIKLAR İÇİN FİYAT İSTEYİNİZ.

*FLANŞLI-1 ürünleri 10-12 mm kalınlıktaki flanşlardan imal edilmektedir. Flanş delikleri PN 10-16 uygundur.

*FLANŞLI-2 ürünleri standart kalınlıktaki TSE li flanşlardan imal edilmektedir.

*Farklı çaptaki ürünler için fiyat isteyiniz.

* Fiyatlarımıza %18 kdv ilave edilecektir.

HAVA AYIRICI

NO	ÜRÜN KODU	BAĞLANTI ÇAPI	TANK ÇAPI	DİŞLİ	KAYNAKLI	FLANŞLI-1	FLANŞLI-2
1	HA-25.65	1"	Ø 76	1.100 ₺			
2	HA-25.80	1"	Ø 88	1.250 ₺			
3	HA-32.80	1 1/4"	Ø 88	1.270 ₺			
4	HA-32.125	1 1/4"	Ø 139	2.050 ₺			
5	HA-40.100	1 1/2"	Ø 114	1.850 ₺			
6	HA-40.125	1 1/2"	Ø 139	2.100 ₺			
7	HA-50.150	2"	Ø 168	2.890 ₺	2.800 ₺	3.575 ₺	4.250 ₺
8	HA-65.150	2 1/2"	Ø 168	3.000 ₺	2.850 ₺	3.850 ₺	4.500 ₺
9	HA-80.200	3"	Ø 219		4.450 ₺	5.500 ₺	6.300 ₺
10	HA-100.200	4"	Ø 219		4.800 ₺	6.050 ₺	7.650 ₺
11	HA-125.250	5"	Ø 273		6.750 ₺	8.250 ₺	10.150 ₺
12	HA-125.300	5"	Ø 323		8.000 ₺	9.550 ₺	11.500 ₺
13	HA-150.300	6"	Ø 323		8.450 ₺	10.100 ₺	12.350 ₺
14	HA-200.400	8"	Ø 400		13.700 ₺		19.500 ₺
15	HA-250.500	10"	Ø 500		18.000 ₺		30.500 ₺
16	HA-300.600	12"	Ø 600		23.250 ₺		41.000 ₺

Açıklamalar:

*FLANŞLI-1 ürünleri 10-12 mm kalınlıktaki flanşlardan imal edilmektedir. Flanş delikleri PN 10-16 uygundur.

*FLANŞLI-2 ürünleri standart kalınlıktaki TSE li flanşlardan imal edilmektedir.

*Farklı çaptaki ürünler için fiyat isteyiniz.

* Fiyatlarımıza %18 kdv ilave edilecektir.

HAVA TÜPÜ

NO	ÜRÜN KODU	BAĞLANTI ÇAPI	TANK ÇAPI	DİŞLİ
1	HT-5	1/2"	Ø 168	835 ₺
2	HT-10	1/2"	Ø 219	1.235 ₺



TÜRK STANDARDLARI ENSTİTÜSÜ
KRİTERE UYGUNLUK BELGESİ
TURKISH STANDARDS INSTITUTION
CERTIFICATE OF CONFORMANCE TO CRITERIA

Markanın Tanımı Description of the Mark

TSEK veya / or **ТЭС**

BELGE NUMARASI REFERENCE NUMBER OF LICENCE	170213-TSEK-01/01
BELGENİN İLK VERİLİŞ TARİHİ DATE OF FIRST ISSUE OF LICENCE	22.08.2022
BELGENİN SON GEÇERLİLİK TARİHİ LICENCE VALID UNTIL	22.08.2023
BELGE SAHİBİ KURULUŞUN ADI NAME OF THE LICENCE HOLDER	MEVTES İKLİMLENDİRMEİNŞAAT MAK.SAN.TİC.LTD.ŞTİ.
BELGE SAHİBİ KURULUŞUN ADRESİ ADDRESS OF THE LICENCE HOLDER	HOROZLUHAN MAH/SEMT ABİDİN SK. NO:179 SELÇUKLU KONYA
ÜRETİM YERİ ADI NAME OF THE MANUFACTURING PLACE	MEVTES İKLİMLENDİRME İNŞ. MAK. SAN. VE TİC. LTD. ŞTİ.
ÜRETİM YERİ ADRESİ ADDRESS OF THE MANUFACTURING PLACE	HOROZLUHAN MH. ABİDİN SK. NO:179 SELÇUKLU/KONYA KONYA
TESCİLLİ TİCARİ MARKASI REGISTERED TRADE MARK	kalorifer plus
İLGİLİ BELGELENDİRME KRİTERİ RELATED TURKISH STANDARD	ÜBM-00-BK-000 / 24.08.2010
BELGE KAPSAMI SCOPE OF LICENCE	

-TİCARİ MODELİ H.A.F OLAN SIVI SEPERATÖRÜ (HAVA AYIRICISI) -ÇELİK MALZEMEDEN-ISITMA VE SOĞUTMA SİSTEMLERİNDE KULLANILAN, FLANŞ BAĞLANTILI, ANMA BASINCI PN 10 ANMA ÇAPI DN 50 (DAHİL)'DEN DN 250 (DAHİL)'E KADAR
-TİCARİ MODELİ H.A.F OLAN SIVI SEPERATÖRÜ (HAVA AYIRICISI) -ÇELİK MALZEMEDEN-ISITMA VE SOĞUTMA SİSTEMLERİNDE KULLANILAN, FLANŞ BAĞLANTILI, ANMA BASINCI PN 16 ANMA ÇAPI DN 50 (DAHİL)'DEN DN 250 (DAHİL)'E KADAR
- TİCARİ MODELİ T.T.F. OLAN SIVI SEPERATÖRÜ (TORTU AYIRICISI) -ÇELİK MALZEMEDEN- ISITMA VE SOĞUTMA SİSTEMLERİNDE KULLANILAN, FLANŞ BAĞLANTILI, ANMA BASINCI PN 10 ÇAPI DN 50 (DAHİL)'DEN DN 250 (DAHİL)'E KADAR
- TİCARİ MODELİ T.T.F. OLAN SIVI SEPERATÖRÜ (TORTU AYIRICISI) -ÇELİK MALZEMEDEN- ISITMA VE SOĞUTMA SİSTEMLERİNDE KULLANILAN, FLANŞ BAĞLANTILI, ANMA BASINCI PN 16 ÇAPI DN 50 (DAHİL)'DEN DN 250 (DAHİL)'E KADAR

e-imzalı/e-signed

24/08/2022

Belgelendirme Merkezi Başkanı Adına
İZZET ŞEN

KONYA BELGELENDİRME MÜDÜRÜ

*Bu belge, belgelendirilen ürünün, üretim yerinin Enstitümüzün belirlediği şartları karşıladığını da gösterir

*Bu belge, hiç bir suretle tahrif edilemez, kısmen veya okunmasını zorlaştıracak şekilde çoğaltılamaz, kazıntı ve silinti yapılamaz

*TSE KONYA BELGELENDİRME MÜDÜRLÜĞÜ * Adres Organize Sanayi Bölgesi Vezirköy Cd. Kocadere Sokak 42300 KONYA * Telefon: 0 332 239 04 80 (3H) /239 04 84* Faks: 0 332 239 04 83

*TSE BELGELENDİRME MERKEZ BAŞKANLIĞI, Adres Necatibey Cad. No:112 06100 Bakanlıklar/ANKARA – Telefon: 0 312 416 64 81 / 416 64 27, Faks:0 312 416 66 17 E-posta: bmb@tse.org.tr , web :www.tse.org.tr

<https://evrakkontrol.tse.org.tr/BelgeDogrulama.aspx?p=3joux07> adresinden belgenin doğruluğunu ve geçerliliğini sorgulayınız.



1 / 1



CERTIFICATE OF CONFORMITY

Mevtes İklimlendirme İnş. Mak. San. ve Tic. Ltd. Şti.
Horozluhan Mh. Abidin Sk. No:179 Selçuklu / Konya / Türkiye

Product Name : Water Installation Equipment

With Following Trade Marks : Kalorifer Plus

Models – Type : Balance Tank (DN 20 to DN450)
Package Air-Dirty Balance Tank (DN 20 to DN450)
Dirty-Sediment Separator (DN 20 to DN 450)
Air Separator (DN 20 to DN 450)
Air and Dirty Separator (DN 20 to DN 450)
Magnetic Separator (DN 20 to DN 450)
Steam Separator (DN 15 to DN 350)
Buffer Tank (100 lt to 10.000 lt)
Accumulation Tank (100 lt to 10.000 lt)
Air Tube (1 lt to 50 lt)
Neutralization Unit (100 kw 2000 kw)

Applicable EU Directives : 2014 / 68 / EU Pressure Equipment Directive Category-1

Applicable Standards : EN 60204-1/EN 60204-32/EN ISO12100:2010

Test Report Number/Date : 100013-200622

Place / Date : Konya / Türkiye 20.06.2022

Certificate Number : QAR2022010013

G.T.İ.P / HS CODE : 8404.90.00.10.00

Expiry Date : 20.06.2023

2014 / 68 / Pressure Equipment Management Category-1 according to the basic health and safety conditions, according to the results of the test reports of the 60204 standard, it was revealed during construction. in case of change of the product, this white loses its validity.



Managing Director

QAR-CERT INTERNATIONAL CERTIFICATION CENTER

Konya Trade Center Fevzi Çakmak Mah. 10638 Sk. C3 Block No:7B / 104 Karatay / KONYA - TURKEY

CALL:+90 850 241 94 10 E-mail: mps@mps.com.tr - certificate@qarcert.com

www.mps.com.tr - www.saberdestek.com - www.fdadestek.com - www.eacdestek.com - www.qarcert.com



SERTİFİKA

Bu Sertifika,

MEVTES İKLİMLENDİRME İNŞAAT MAKİNA SANAYİ VE TİCARET LİMİTED ŞİRKETİ

Horozluhan Mahallesi Abidin Sokak No:179 Selçuklu / Konya / Türkiye

kuruluşunun,

**DENGE TANKI, PAKET DENGE TANKI, TORTU TUTUCU, HAVA AYIRICI,
TORTU VE HAVA AYIRICI, MANYETİK TORTU TUTUCU, BUHAR
SEPERATÖRÜ, BUFFER TANK, AKÜMÜLASYON TANKI, HAVA TÜPÜ,
NÖTRAZİLASYON TANKI TASARIMI İMALATI, İHRACATI VE SATIŞI**

EA 17, 29

kapsamında,

ISO 9001:2015

Kalite Yönetim Sistemi standardının şartlarına uyan bir yönetim sistemi kurduğunu ve uyguladığını onaylamak üzere verilmiştir.

İlk Veriliş Tarihi	: 26.07.2022
Belge Tarihi	: 26.07.2022
Belge Periyodu	: 3 Yıl
Bitiş Tarihi	: 25.07.2023
Sertifika No	: 01.22.10412.115654.D

First Quality Certification
Sistem Sertifikasyon Onay
Maltepe / İstanbul / Türkiye



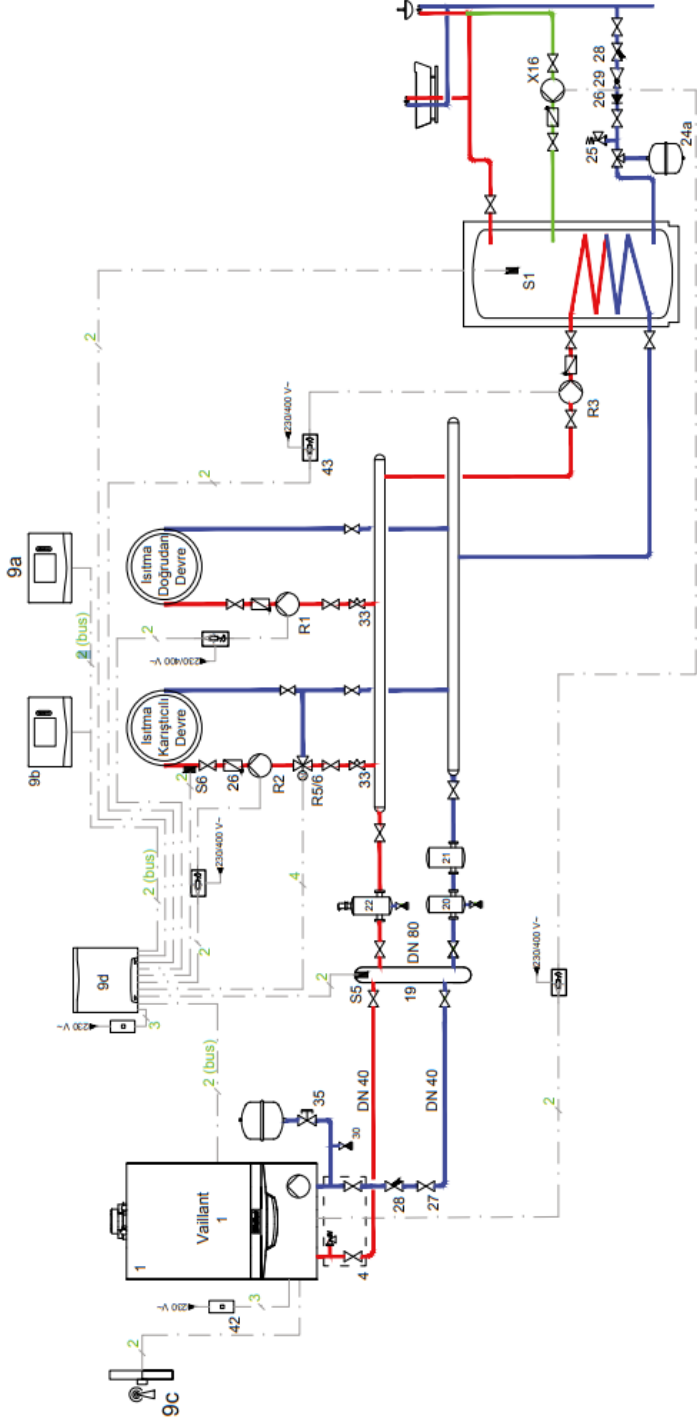
Deutscher
Akkreditierungszentrum
D 241-19276-21 00

FQC India & Head Office
FQC First Quality Certification Pvt. Ltd.
80037, Sector 15, Parkside - 134108, Gurgaon, India
T: +91 172 8805975 / F: +91 172 4416501
www.fqc1.com / info@fqc1.com

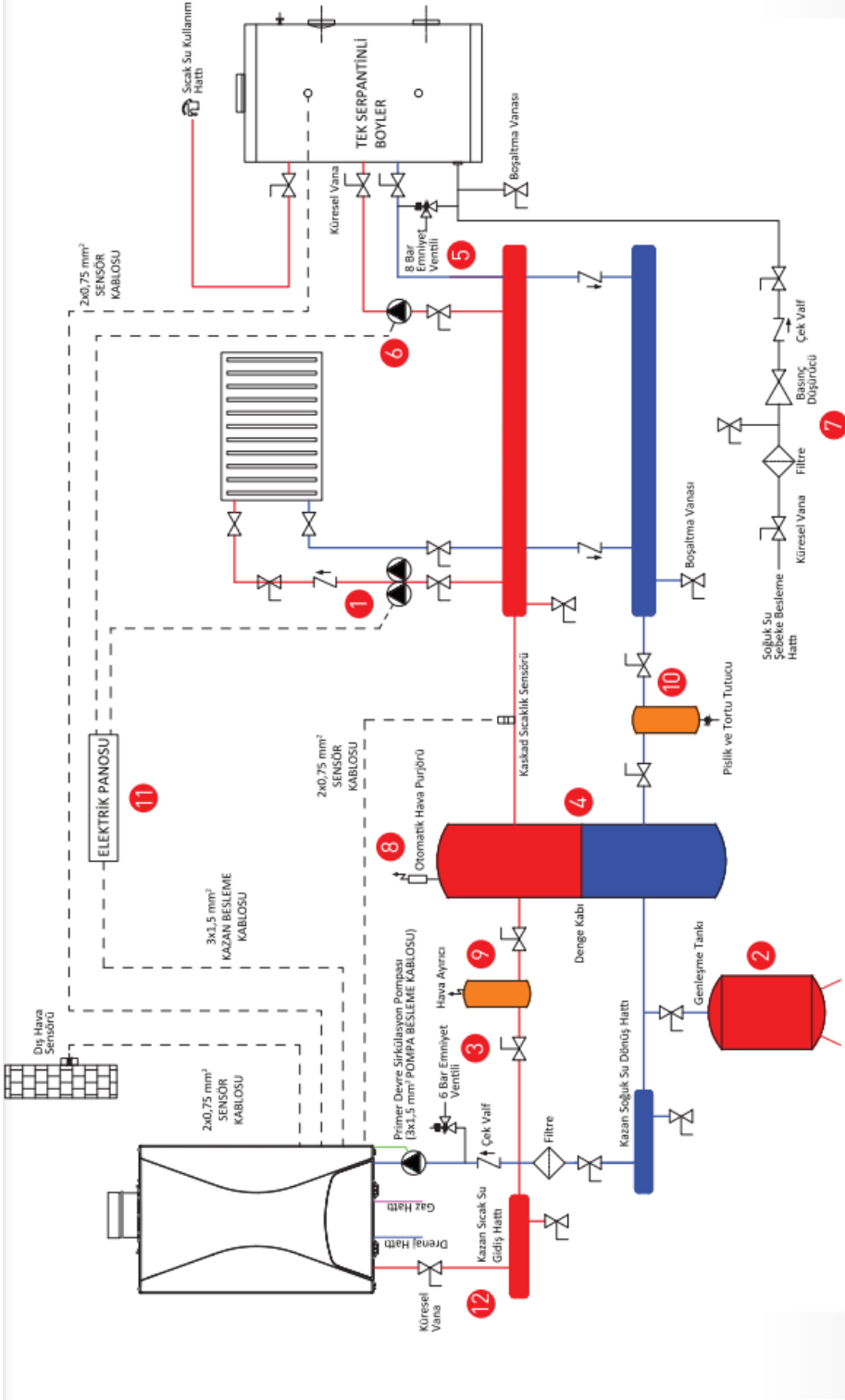
FQC, Turkey & Critical Location
FQC Global Sertifikasyon A.Ş.
Cankaya Mah. Tarsus Cad. No 121/5 Kat: D: 2R 29 Valtipo / Çankaya / Türkiye
T: +90 312 444 21 41 / F: +90 312 457 69 00 / E: +90 312 457 65 59
www.fqcglobal.org / info@fqcglobal.org

Bu belge, mülkiyetinin FQC'ne ait kalite yönetim sistemi uygulayan kuruluşundur. Sertifika geçerliliği durumunda FQC' nin internet sitesinden izlenebilir.
This document shall remain valid as long as the customer obeys FQC rules and terms of the contract. Certificate validity may be checked on FQC website.

Doğrudan + karıştırıcı + boiler bağlantılı örnek devre şeması

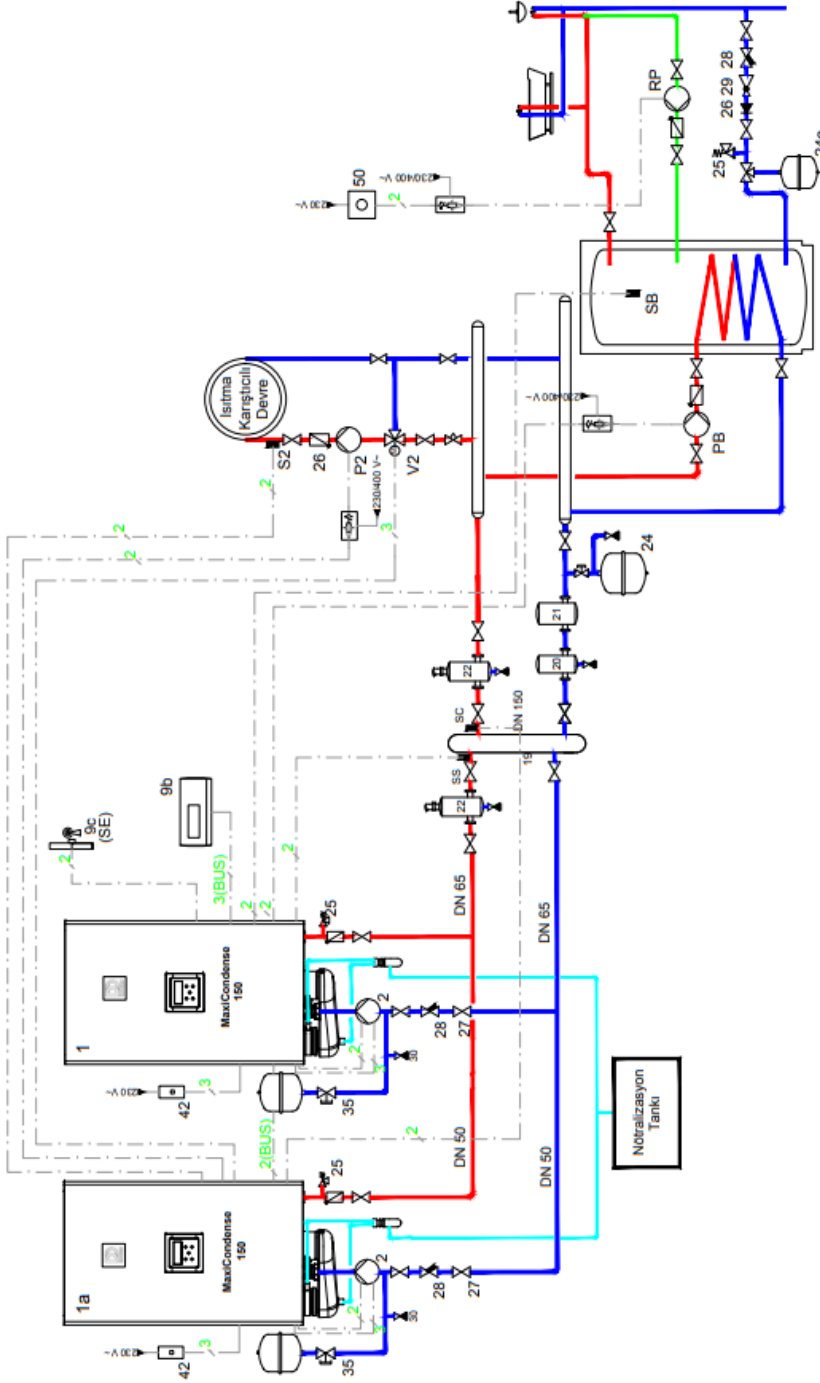


No	Açıklama	No	Açıklama	No	Açıklama
1	Isıtma cihazı	20	Tortu tutucu	28	Filtre
9c	Dış hava duyargası	21	Manyetik filtre	29	Basınç düşürücü
9d	VR71	22	Hava ayırıcı	33	Debi ayar vanası
9a	VRC720	23	Flex bağlantı	42	Sigorta
9b	VR92 modül	24	Genleşme tankı	43	Kontaktör
S1	Sensör	24a	Hijyenik genleşme tankı	50	Su sayacı
X16	Pompa	25	Eminyet ventili	51	Deminerilizasyon kartuşu
18	Plakalı eşanjör	26	Çekvalf		
19	Denge tankı	27	Vana		



TESİSAT EKİPMANLARI

1. İstırma Devresi Pompası (Secondary)
2. Gensleşme Tankı
3. Emniyet Ventili (Kazan için maks. 6 bar)
4. Denge Kabı
5. Emniyet Ventili (Boiler için maks. 8 bar)
6. Boyler Sirkülasyon Pompası
7. Boyler Tesisat Ekipmanları (Boiler şebeke bağlantısı için)
8. Hava Purjörü (Denge kabı üzerine)
9. Hava Ayırıcı
10. Pislik-Tortu Tutucu
11. Elektrik Panosu
12. Diğer Tesisat Ekipmanları (Çekvalf, Filtreler, Vanalar)



NO	AÇIKLAMA	NO	AÇIKLAMA	NO	AÇIKLAMA	NO	AÇIKLAMA
1	MaxiCondense 110 - 150 Duvar Tipi Yoğuşmalı Kazan	25	Emniyet Ventili	P2	Karıstırcı Devre Isıtma Pompası	V2	3 Yollu Karıstırcılı Vana
2	MaxiCondense 110 - 150 Pompa	26	Çekvalif	PB	Boiler Doldurma Pompası		
9b	Uzaktan Kumanda Modülü	27	Vana	RP	Resirkülasyon Pompası		
9c	Dış Hava Duyargası	28	Filtre	S2	Isıtma Devresi Sıcaklık Sensörü		
21	Manyetik Filtre	29	Basınç Dönüştürücü	SB	Boiler Sensörü		
22	Hava Ayrıştırıcı	30	Doldurma-Boşaltma Vanası	SC	Sekonder Sensörü		
24	Genleşme Tankı	35	Kilitli Vana	SE	Dış Hava Duyargası		
24a	Hişyenik Genleşme Tankı (Şebeke)	42	Sigorta	SS	Sistem Sensörü		