



TEKNİK ÜRÜNLER

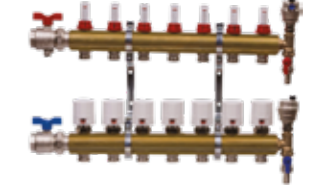
FİYAT LİSTESİ **2025/1**

1 Isıtma



Termostatik Radyatör Valfleri	2
Termostatik Radyatör Valfleri, H-Tip	3
Termostatik Radyatör Valfleri, Kompakt Tip	4
Radyatör Valfleri	7
Radyatör Geri Dönüş Valfleri	10
H-Valfler	11
Rakor	12
Otomatik Hava Atıcı	13
Emniyet Valfleri	14

2 Yerden Isıtma



Kendinden Vanalı Kollektörler	15
Yerden Isıtma Kollektörler	16
Oda Termostatları	19
Aktüatör	19
Ana Kontrol Ünitesi	19
Yerden Isıtma Set Aksesuarları	20
2 Yollu Aktüatörlü Valfler	20
Hava - Su Tahliye Valfleri	21
Kollektör Bağlantı Küresel Valfleri	22

3 Doğalgaz



Doğalgaz Küresel Valfleri, MOP 0.5	23
Doğalgaz Küresel Valfleri, Kilitlemeli Tip, MOP 0.5	23
Doğalgaz Küresel Valfleri, MOP 5	23

4 Sıhhi Tesisat



Küresel Valfler, İçme Suyu	24
Küresel Valfler, Endüstriyel	24
Küresel Valfler, Rakorlu	26
Mini Küresel Valfler	28
Şiber Valfler	29
Stop Valfler ve Kosva Valfler	29
Filtreler ve Çekvalfler	31
Flatörler	32
Su Basınç Düşürücü Valfler	33
Musluklar	35

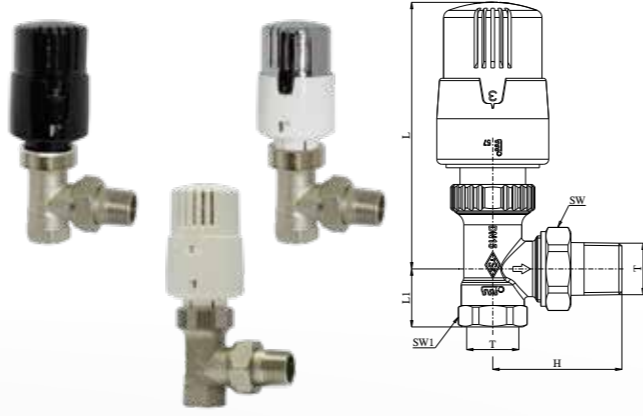
TERMOSTATİK RADYATÖR VALFİ, KÖŞE

TRV4

Kod	T	L	L1	H	SW	SW1	KT. AD.	Liste Fiyatı ₺
602120755	1/2"	105,7	23	51,2	SW30	SW25	22	952
802120180 Beyaz-Krom	1/2"	105,7	23	51,2	SW30	SW25	22	1.142
802120116 Siyah	1/2"	105,7	23	51,2	SW30	SW25	22	952

EN 215, TS EN 215 (%30'a varan tasarruf)

- 15°C Ortam Sıcaklığı Alt Limitli
- Keymark onaylı



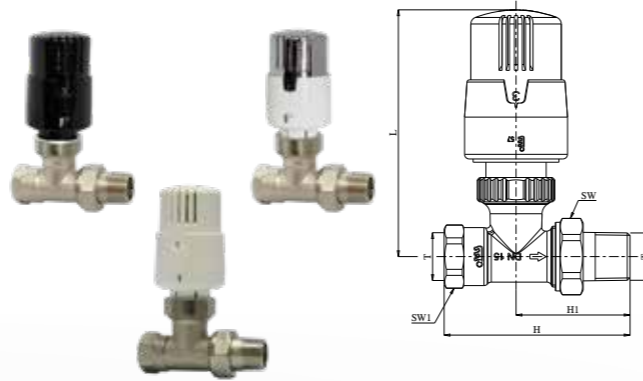
TERMOSTATİK RADYATÖR VALFİ, DÜZ

TRV4

Kod	T	L	H	H1	SW	SW1	KT. AD.	Liste Fiyatı ₺
602120756	1/2"	106,4	80,2	49,2	SW30	SW25	22	952
802120181 Beyaz-Krom	1/2"	106,4	80,2	49,2	SW30	SW25	22	1.142
802120117 Siyah	1/2"	106,4	80,2	49,2	SW30	SW25	22	952

EN 215, TS EN 215 (%30'a varan tasarruf)

- 15°C Ortam Sıcaklığı Alt Limitli
- Keymark onaylı



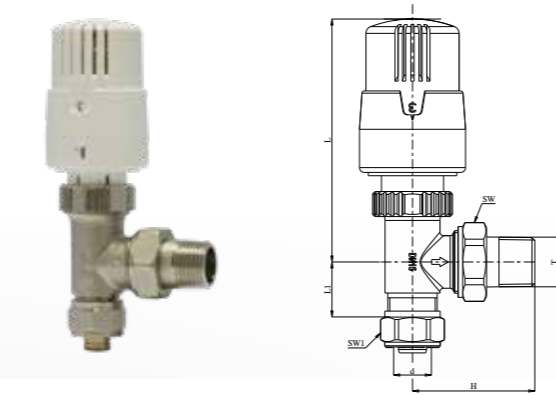
TERMOSTATİK RADYATÖR VALFİ, PEX KÖŞE

TRV4

Kod	T	d	L	L1	H	SW	SW1	KT. AD.	Liste Fiyatı ₺
602120780	1/2"	Ø16x2	101,7	23	51,2	SW30	SW24	22	1.033

EN 215, TS EN 215 (%30'a varan tasarruf)

- 15°C Ortam Sıcaklığı Alt Limitli



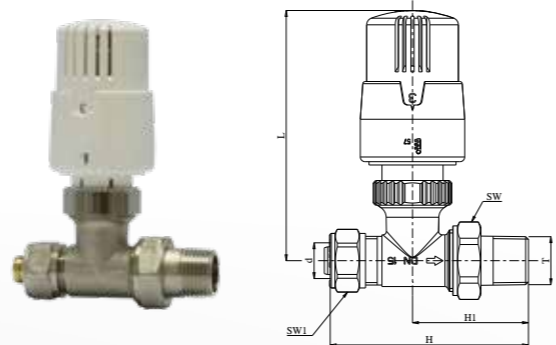
TERMOSTATİK RADYATÖR VALFİ, PEX DÜZ

TRV4

Kod	T	d	L	H	H1	SW	SW1	KT. AD.	Liste Fiyatı ₺
602120779	1/2"	Ø16x2	106	84,3	49,3	SW24	SW30	22	1.033

EN 215, TS EN 215 (%30'a varan tasarruf)

- 15°C Ortam Sıcaklığı Alt Limitli



TERMOSTATİK RADYATÖR VALFİ - H-TİP, DÜZ

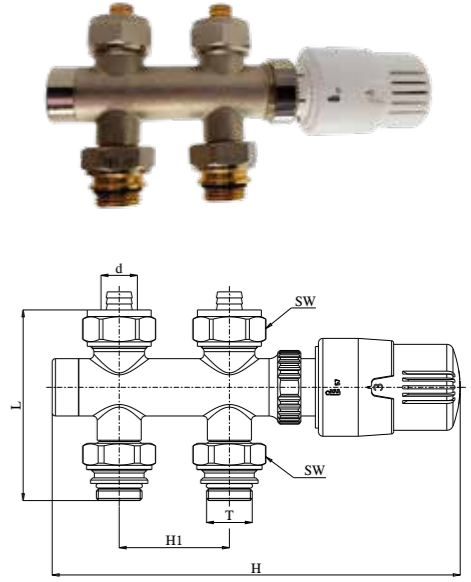
TRV4

Kod	Kafa Grubu Renk	T	d	L	H	H1	SW	KT. AD.	Liste Fiyatı ₺
602120836	Beyaz	1/2"	Ø16x2	86,5	185	50	SW30	6	4.086

EN 215, TS EN 215 (%30'a varan tasarruf)

- Isıtma Sistemleri, 10 bar, 120°C
- 15°C Ortam Sıcaklığı Alt Limitli

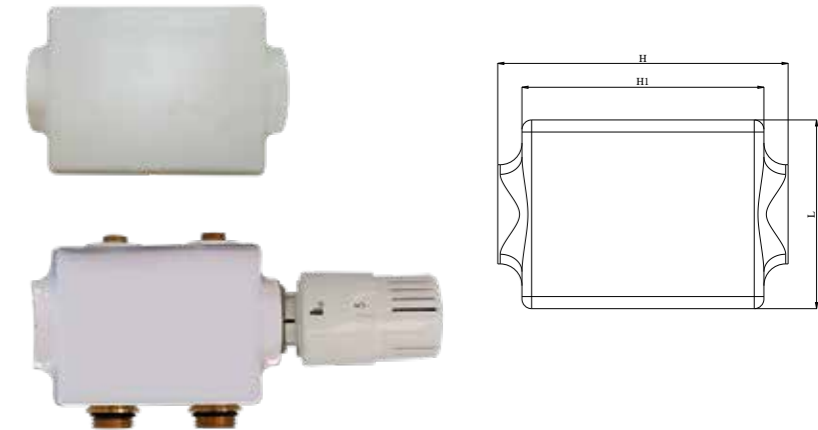
- Tablodaki üründe minimum sipariş kotası bulunmaktadır. Lütfen iletişime geçiniz.



DEKORATİF KAPAK - H-TRV'YE UYGUN

Kod	Renk	L	H	H1	KT. AD.	Liste Fiyatı ₺
610801226	Beyaz	78	120	100	25	702

- Tablodaki üründe minimum sipariş kotası bulunmaktadır. Lütfen iletişime geçiniz.



TERMOSTATİK KOMPAKT RADYATÖR VALFİ

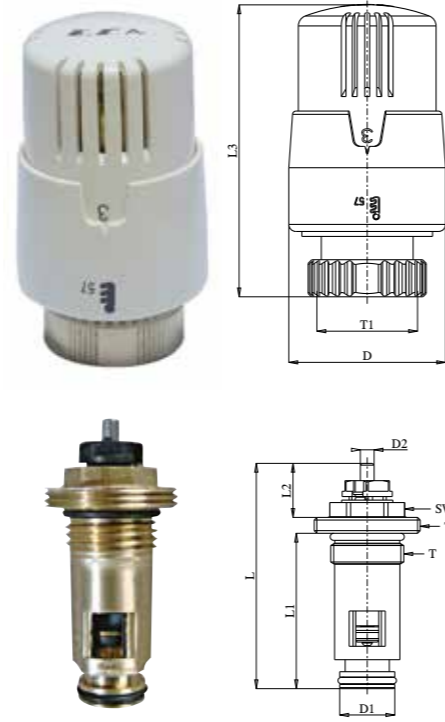
TRV4

Kod	Ürün	T	T1	D	D1	D2	L	L1	L2	L3	SW	KT. AD.	Liste Fiyatı ₺
602120796	TRV4 Set G 1/2" M30x1,5	Ø44,4	Ø15,6	Ø3,9	63,8	44	15,3	82,7	SW19	21	888		

EN 215, TS EN 215 (%30'a varan tasarruf)

- Kompakt Panelli Radyatörler İçin
- Dıştan Contalı Tip L1=44 mm (602120312 İç Kompakt Ventil Dahil)
- Debi İç Ayarlı
- 15°C Ortam Sıcaklığı Alt Limitli

* Kullanılacak radyatör ile mutlaka ölçüsel kontrol yapınız.



TERMOSTATİK KOMPAKT RADYATÖR VALFİ

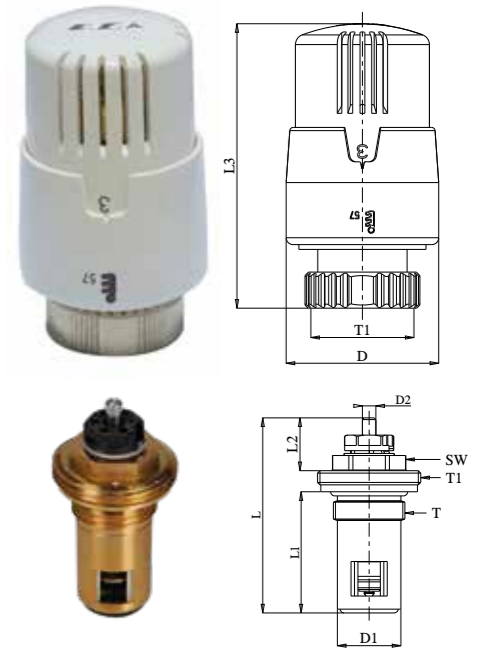
TRV4

Kod	Ürün	T	T1	D	D1	D2	L	L1	L2	L3	SW	KT. AD.	Liste Fiyatı ₺
602120814	TRV4 Set G 1/2" M30x1,5	Ø44,4	Ø18,4	Ø3,9	56,5	35,1	15,3	82,7	SW19	21	888		

EN 215, TS EN 215 (%30'a varan tasarruf)

- Kompakt Panelli Radyatörler İçin
- Alından Basma Contalı Tip L1=35,1 mm (602120477 İç Kompakt Ventil Dahil)
- Debi İç Ayarlı
- 15°C Ortam Sıcaklığı Alt Limitli

* Kullanılacak radyatör ile mutlaka ölçüsel kontrol yapınız.



TERMOSTATİK KOMPAKT RADYATÖR VALFİ

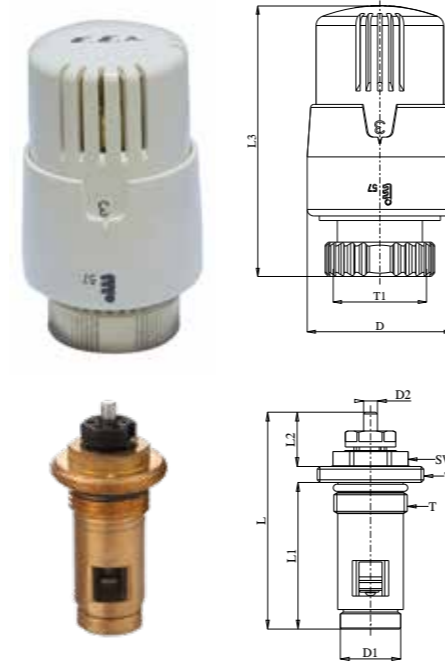
TRV4

Kod	Ürün	T	T1	D	D1	D2	L	L1	L2	L3	SW	KT. AD.	Liste Fiyatı ₺
602120813	TRV4 Set G 1/2" M30x1,5	Ø44,4	Ø17	Ø3,9	61,1	41,3	15,3	82,7	SW19	21	888		

EN 215, TS EN 215 (%30'a varan tasarruf)

- Kompakt Panelli Radyatörler İçin
- İçten Contalı Tip L1=41,3 mm (602120624 İç Kompakt Ventil Dahil)
- Debi İç Ayarlı
- 15°C Ortam Sıcaklığı Alt Limitli

* Kullanılacak radyatör ile mutlaka ölçüsel kontrol yapınız.



İÇ KOMPAKT VENTİL (Kompakt Tip Panel Radyatörler İçin)

Kod	Ürün	T	T1	D1	D2	L	L1	L2	SW	KT. AD.	Liste Fiyatı ₺
602120312	İç Kompakt Ventil	G 1/2"	M30x1,5	Ø15,6	Ø3,9	63,8	44	15,3	SW19	90	448

EN 215, TS EN 215

- Dıştan contalı, uzun tip (44 mm)
- Debi içi ayarlı

* Kullanılacak radyatör ile mutlaka ölçüsel kontrol yapınız.



İÇ KOMPAKT VENTİL (Kompakt Tip Panel Radyatörler İçin)

Kod	Ürün	T	T1	D1	D2	L	L1	L2	SW	KT. AD.	Liste Fiyatı ₺
602120624	İç Kompakt Ventil	G 1/2"	M30x1,5	Ø17	Ø3,9	61,1	41,3	15,3	SW19	90	448

EN 215, TS EN 215

- İçten contalı tip (41,3 mm)
- Debi içi ayarlı

* Kullanılacak radyatör ile mutlaka ölçüsel kontrol yapınız.



İÇ KOMPAKT VENTİL (Kompakt Tip Panel Radyatörler İçin)

Kod	Ürün	T	T1	D1	D2	L	L1	L2	SW	KT. AD.	Liste Fiyatı ₺
602120477	İç Kompakt Ventil	G 1/2"	M30x1,5	Ø16,9	Ø3,9	56,5	35,1	15,3	SW19	90	448

EN 215, TS EN 215

- Alından basma contalı, kısa tip (35,1 mm)
- Debi içi ayarlı

* Kullanılacak radyatör ile mutlaka ölçüsel kontrol yapınız.



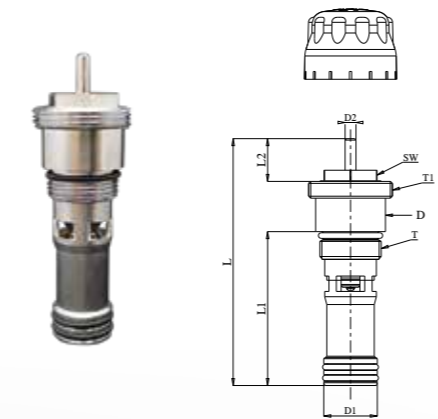
İÇ KOMPAKT VENTİL (Kompakt Tip Panel Radyatörler İçin)

Kod	Ürün	T	T1	D	D1	D2	L	L1	L2	SW	KT. AD.	Liste Fiyatı ₺
602120736	İç Kompakt Ventil	M22x1,5	M30x1,5	Ø25	Ø19,2	Ø3,9	88,4	55,1	15,3	SW19	90	616
602120737	İç Kompakt Ventil	M22x1,5	M30x1,5	Ø25	Ø19,2	Ø3,9	120,5	87,2	15,3	SW19	60	732

EN 215, TS EN 215

- Dıştan contalı tip
- Debi içi ayarlı
- Alüminyum radyatör modelleri için uygundur.

* Kullanılacak radyatör ile mutlaka ölçüsel kontrol yapınız.

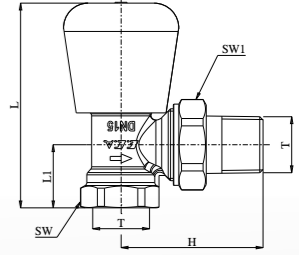


RADYATÖR VALFİ, KÖŞE

RV2

Kod	T	L	L1	H	SW	SW1	KT. AD.	Liste Fiyatı ₺
102120332	1/2"	74,5	23	51,7	SW27	SW30	50	505
102120333	3/4"	78	26	61,5	SW32	SW37	35	755

- TS 579
- Isıtma Sistemleri, 10 bar, 120°C

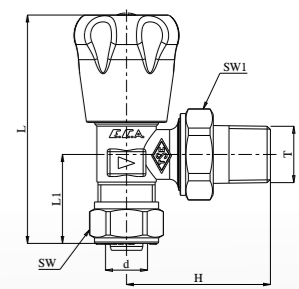


RADYATÖR VALFİ, PEX KÖŞE

RV2

Kod	T	d	L	L1	H	SW	SW1	KT. AD.	Liste Fiyatı ₺
602120338	1/2"	Ø16X2	82,5	32,2	52,1	SW24	SW30	50	658

- TS 579
- Isıtma Sistemleri, 10 bar, 120°C

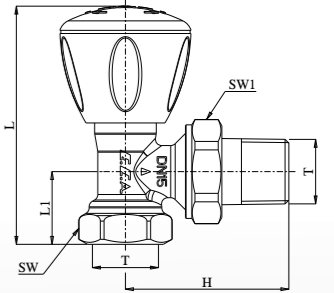


RADYATÖR VALFİ, KÖŞE

RV3

Kod	T	L	L1	H	SW	SW1	KT. AD.	Liste Fiyatı ₺
602120641	1/2"	75,5	23	51,7	SW27	SW30	50	375

- TS 579
- Isıtma Sistemleri, 10 bar, 120°C

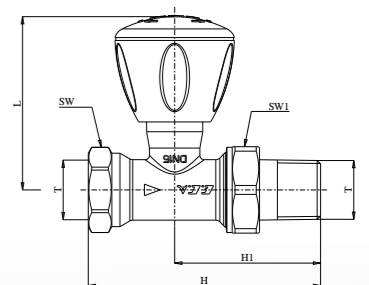


RADYATÖR VALFİ, DÜZ

RV3

Kod	T	L	H	H1	SW	SW1	KT. AD.	Liste Fiyatı ₺
602120725	1/2"	60,1	80,6	50,6	SW27	SW30	50	416

- TS 579
- Isıtma Sistemleri, 10 bar, 120°C

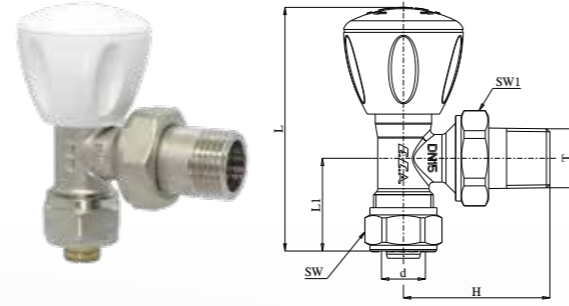


RADYATÖR VALFİ, PEX KÖŞE

RV3

Kod	T	d	L	L1	H	SW	SW1	KT. AD.	Liste Fiyatı ₺
602120721	1/2"	Ø16x2	84,5	32,1	50,7	SW24	SW30	50	416

- TS 579
- Isıtma Sistemleri, 10 bar, 120°C

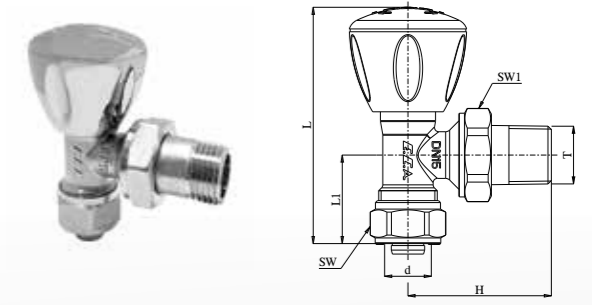


RADYATÖR VALFİ, KROM KAPLAMALI, KÖŞE PEX

RV3

Kod	T	d	L	L1	H	SW	SW1	KT. AD.	Liste Fiyatı ₺
602120751	1/2"	Ø16x2	83,5	31,3	50,7	SW24	SW30	50	755

- TS 579
- Isıtma Sistemleri, 10 bar, 120°C

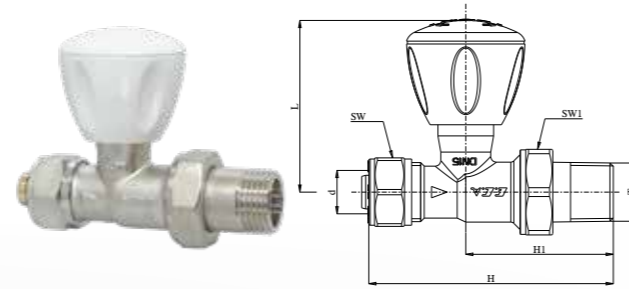


RADYATÖR VALFİ, PEX DÜZ

RV3

Kod	T	d	L	H	H1	SW	SW1	KT. AD.	Liste Fiyatı ₺
602120722	1/2"	Ø16x2	60,1	85,6	51,7	SW24	SW30	50	433

- TS 579
- Isıtma Sistemleri, 10 bar, 120°C

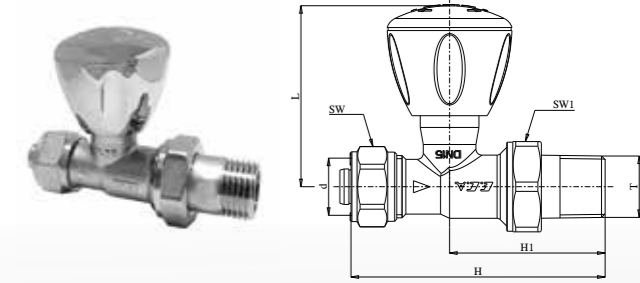


RADYATÖR VALFİ, KROM KAPLAMALI, DÜZ PEX

RV3

Kod	T	d	L	H	H1	SW	SW1	KT. AD.	Liste Fiyatı ₺
602120752	1/2"	Ø16x2	60,1	84,4	51,7	SW24	SW30	50	822

- TS 579
- Isıtma Sistemleri, 10 bar, 120°C

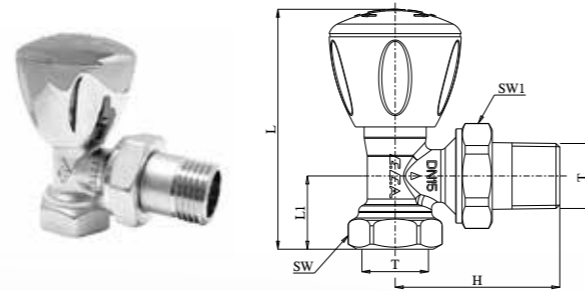


RADYATÖR VALFİ, KROM KAPLAMALI, KÖŞE

RV3

Kod	T	L	L1	H	SW	SW1	KT. AD.	Liste Fiyatı ₺
602120749	1/2"	75,5	23	51,7	SW27	SW30	50	616

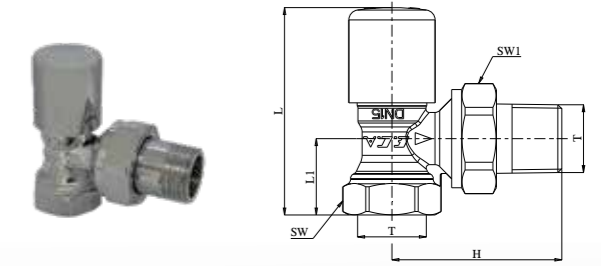
- TS 579
- Isıtma Sistemleri, 10 bar, 120°C



RADYATÖR VALFİ, KROM KAPLAMALI, KÖŞE

Kod	T	L	L1	H	SW	SW1	KT. AD.	Liste Fiyatı ₺
602120280	1/2"	62,5	23	51,2	SW27	SW30	50	580

- TS 579
- Isıtma Sistemleri, 10 bar, 120°C

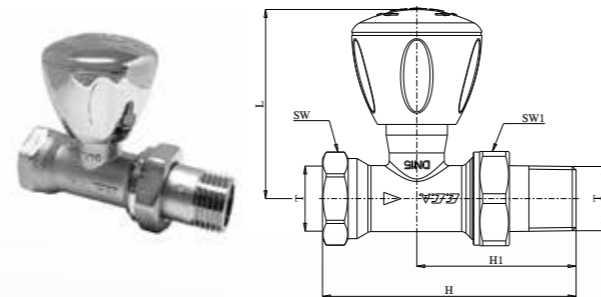


RADYATÖR VALFİ, KROM KAPLAMALI, DÜZ

RV3

Kod	T	L	H	H1	SW	SW1	KT. AD.	Liste Fiyatı ₺
602120750	1/2"	60,1	80,6	50,6	SW27	SW30	50	684

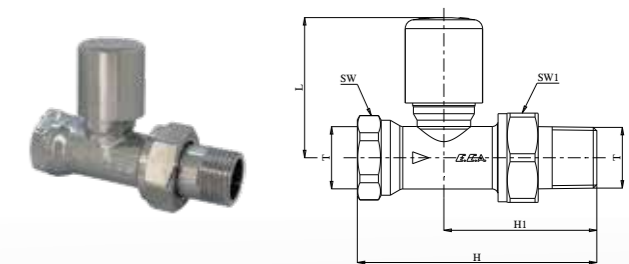
- TS 579
- Isıtma Sistemleri, 10 bar, 120°C



RADYATÖR VALFİ, KROM KAPLAMALI, DÜZ

Kod	T	L	H	H1	SW	SW1	KT. AD.	Liste Fiyatı ₺
602120281	1/2"	47,1	80,5	51,4	SW26	SW30	50	626

- TS 579
- Isıtma Sistemleri, 10 bar, 120°C

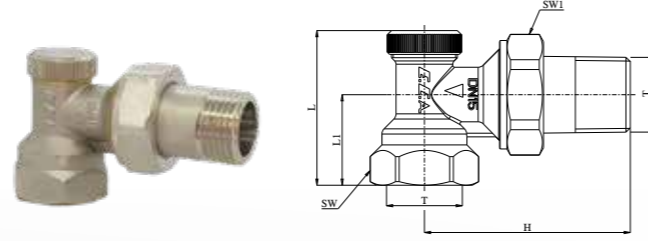


RADYATÖR GERİ DÖNÜŞ VALFİ, KÖŞE

GV3

Kod	T	L	L1	H	SW	SW1	KT. AD.	Liste Fiyatı ₺
602120726	1/2"	42,2	24,7	56,2	SW27	SW30	40	454

- TS 579
- Isıtma Sistemleri, 10 bar, 120°C

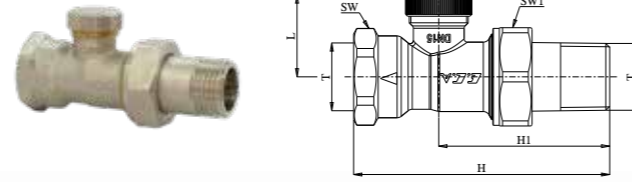


RADYATÖR GERİ DÖNÜŞ VALFİ, DÜZ

GV3

Kod	T	L	H	H1	SW	SW1	KT. AD.	Liste Fiyatı ₺
602120727	1/2"	25	78,2	52,2	SW27	SW30	30	463

- TS 579
- Isıtma Sistemleri, 10 bar, 120°C

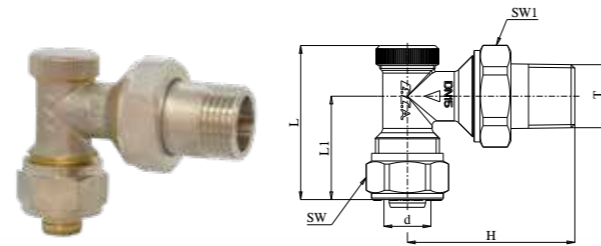


RADYATÖR GERİ DÖNÜŞ VALFİ, KÖŞE PEX

GV3

Kod	T	d	L	L1	H	SW	SW1	KT. AD.	Liste Fiyatı ₺
602120730	1/2"	Ø16x2	50	33,5	54,2	SW24	SW30	40	472

- TS 579
- Isıtma Sistemleri, 10 bar, 120°C

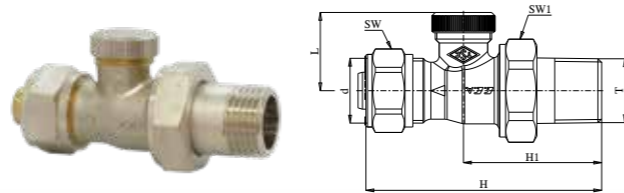


RADYATÖR GERİ DÖNÜŞ VALFİ, DÜZ PEX

GV3

Kod	T	d	L	H	H1	SW	SW1	KT. AD.	Liste Fiyatı ₺
602120731	1/2"	Ø16x2	25	75,3	44,1	SW24	SW30	30	535

- TS 579
- Isıtma Sistemleri, 10 bar, 120°C
- Tablodaki üründe minimum sipariş kotası bulunmaktadır. Lütfen iletişime geçiniz.



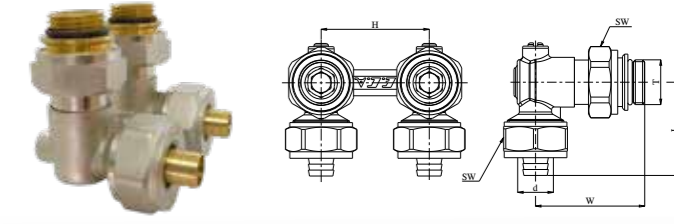
• Fiyatlara KDV ayrıca dahil edilir. Tavsiye edilen bayi satış fiyatıdır.
SİRKÜLER NO: S2520101

H-VALF - KÜRESEL TİP, KÖŞE

Kod	T	d	L	H	W	SW	KT. AD.	Liste Fiyatı ₺
602120333	1/2"	Ø16x2	43,1	50	50,5	SW30	21	1.302

- Tornavida kontrollü küre klape
- Isıtma Sistemleri, 10 bar, 120°C

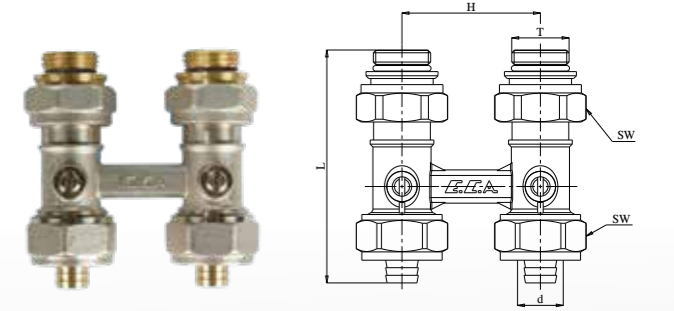
• Tablodaki üründe minimum sipariş kotası bulunmaktadır. Lütfen iletişime geçiniz.



H-VALF - KÜRESEL TİP, DÜZ

Kod	T	d	L	H	SW	KT. AD.	Liste Fiyatı ₺
602120331	1/2"	Ø16x2	84,1	50	SW30	21	1.238

- Tornavida kontrollü küre klape
- Isıtma Sistemleri, 10 bar, 120°C

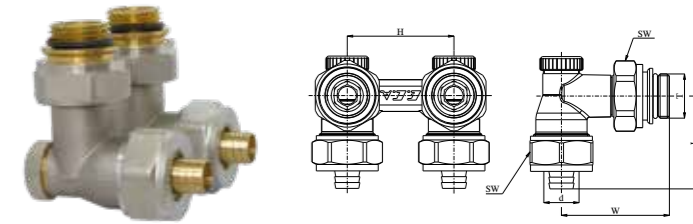


H-VALF - STOP TİP, KÖŞE

Kod	T	d	L	H	W	SW	KT. AD.	Liste Fiyatı ₺
602120349	1/2"	Ø16x2	43,5	50	50,5	SW30	21	1.436

- Allen kontrollü klape
- Klape koruma kapağı
- Isıtma Sistemleri, 10 bar, 120°C

• Tablodaki üründe minimum sipariş kotası bulunmaktadır. Lütfen iletişime geçiniz.

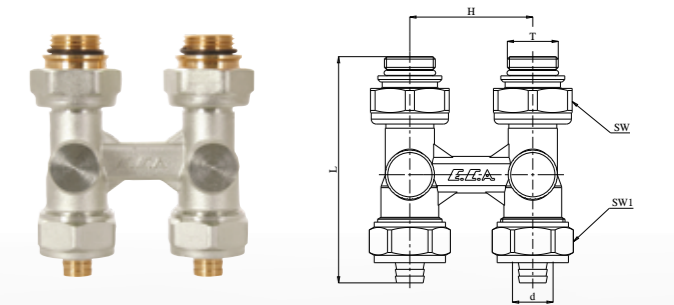


H-VALF - STOP TİP, DÜZ

Kod	T	d	L	H	SW	SW1	KT. AD.	Liste Fiyatı ₺
602120348	1/2"	Ø16x2	92	50	SW32	SW30	21	1.393

- Allen kontrollü klape
- Klape koruma kapağı
- Isıtma Sistemleri, 10 bar, 120°C

• Tablodaki üründe minimum sipariş kotası bulunmaktadır. Lütfen iletişime geçiniz.

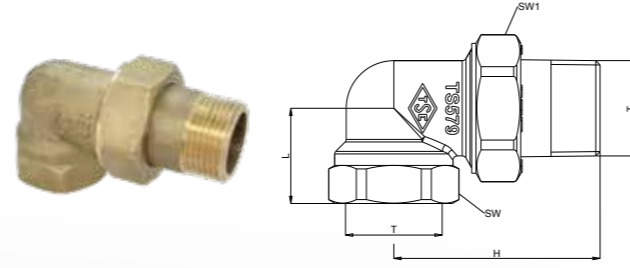


• Fiyat Listesinde yer alan resimler bilgi içindir. Elmor Tesisat Malzemesi Tic. A.Ş. mamul fiyat ve görünüş detaylarında değişiklik yapma hakkına sahiptir. Standart belgelerine ve belgelendirme kapsamındaki ürünlere www.eca.com.tr, www.valf.com.tr üzerinden ulaşılabilir.

RAKOR, KÖŞE

Kod	T	L	H	SW	SW1	KT. AD.	Liste Fiyatı ₺
601002002	1/2"	26	56	SW27	SW30	80	306
601002003	3/4"	29	64	SW32	SW37	50	431
601002004	1"	34	72	SW41	SW46	25	669
601002005	1 1/4"	42	81.5	SW50	SW55	15	1.228

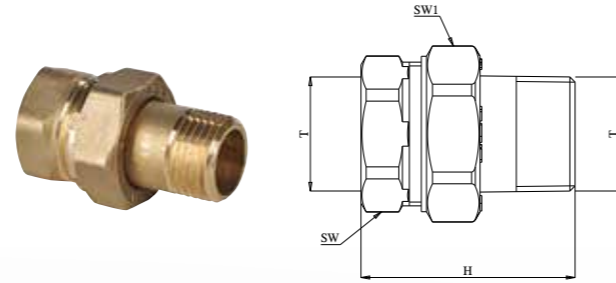
- TS 579
- Isıtma Sistemleri, 10 bar, 120°C



RAKOR, DÜZ

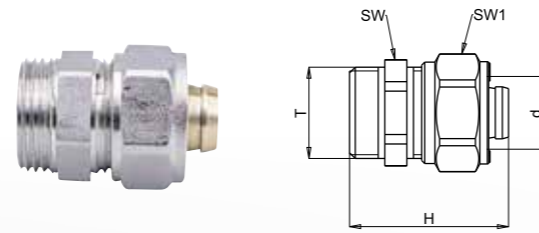
Kod	T	H	SW	SW1	KT. AD.	Liste Fiyatı ₺
601002007	1/2"	53	SW27	SW30	100	242
601002008	3/4"	58	SW32	SW37	70	350
601002009	1"	63	SW41	SW46	40	555
601002010	1 1/4"	71	SW50	SW55	25	1.112

- TS 579
- Isıtma Sistemleri, 10 bar, 120°C



RAKOR, DÜZ, DIŞ VİDA

Kod	T	d	H	SW	SW1	KT. AD.	Liste Fiyatı ₺
602199272	1/2"	Ø16x2	36	SW22	SW24	150	206



RAKOR, EUROCONE

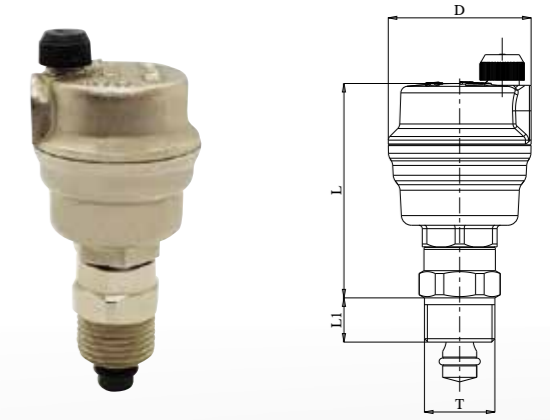
Kod	T	d	H	KT. AD.	Liste Fiyatı ₺
602199343	3/4"	Ø16x2	25	80	259



OTOMATİK HAVA ATICI (ÇEK VALFLİ)

Kod	T	L1	L	D	KT. AD.	Liste Fiyatı ₺
102109134	1/2"	Ø12,7	63	42	40	990

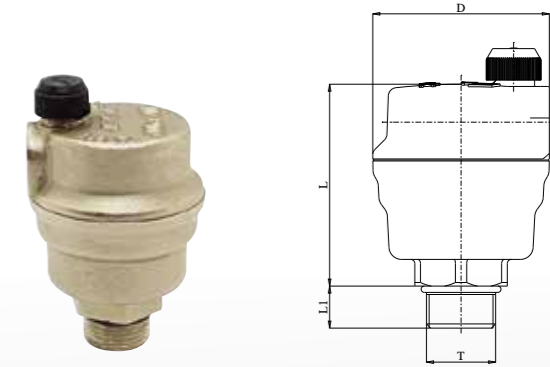
- TS 7817
- Isıtma Sistemleri, 10 bar, 110°C



OTOMATİK HAVA ATICI (ÇEK VALFSİZ)

Kod	T	D	L	L1	KT. AD.	Liste Fiyatı ₺
602109051	1/2"	Ø42	48	10	40	755

- TS 7817
- Isıtma Sistemleri, 10 bar, 110°C
- Tablodaki üründe minimum sipariş kotası bulunmaktadır. Lütfen iletişime geçiniz.

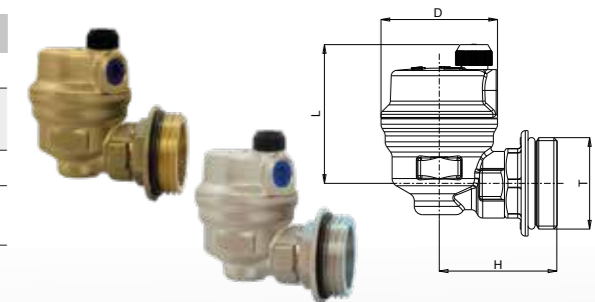


OTOMATİK HAVA ATICI (ÇEK VALFSİZ), KÖŞE

YENİ

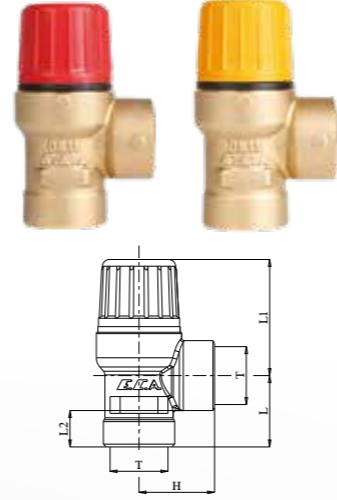
Kod	T	D	L	H	KT. AD.	Liste Fiyatı ₺
602499990	1"	Ø42	50,5	42,5	25	1.011
602109064 Nikel Kaplamalı	1"	Ø42	50,5	42,5	25	1.011

- TS 7817
- Isıtma Sistemleri, 10 bar, 110°C
- Kollektör çıkış bağlantısına uygundur



EMNİYET VALFİ

Kod	Bar	T	L	L1	L2	H	KT. AD.	Liste Fiyatı ₺	
602111032	Isıtma	110 °C	3	25,5	41,5	13	27	50	454
602111092			4					50	454
602111086			6					50	454
602111113			8					50	454
602111035	Güneş En.	130 °C	3					50	454

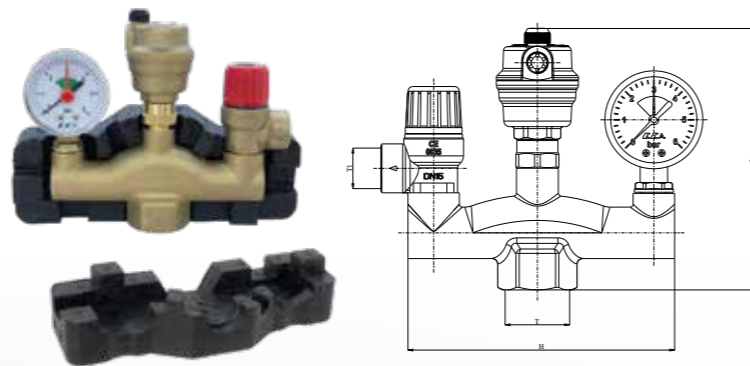


KOMBİNE EMNİYET VALFİ

YENİ

Kod	T	T1	H	L	KT. AD.	Liste Fiyatı ₺
602111157	1"	1/2"	136	134	4	2.660

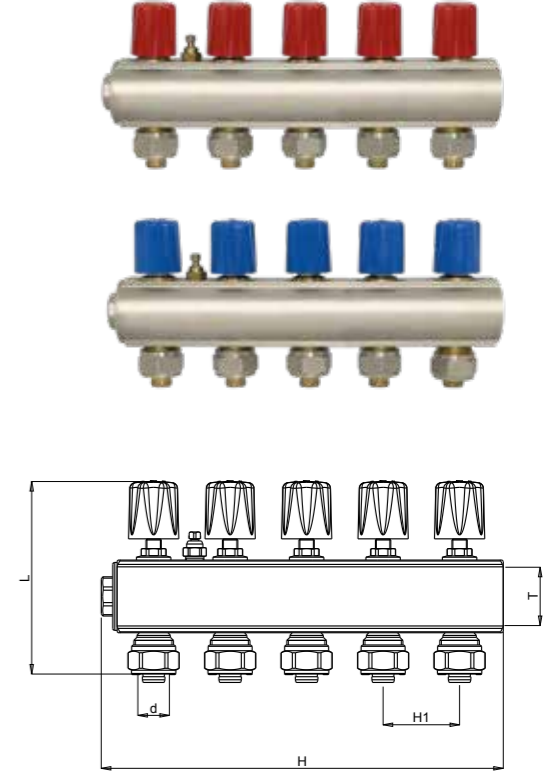
- Ayar basıncı 3 bar
- Max. açma basıncı: +%10
- Min. Kapatma basıncı: -%10
- Çalışması sıcaklığı: $\leq 100^{\circ}\text{C}$
- İzole dahildir



DEBİ AYARLI KOLLEKTÖR

Kod	Renk	Çıkış Sayısı	T	d	L	H	H1	KT. AD.	Liste Fiyatı ₺	
602120695	Kırmızı	2	1"	Ø16x2	98,5	40		6	1.129	
602120694	Mavi									
602120680	Kırmızı	3						136,5	6	1.569
602120669	Mavi									
602120681	Kırmızı	4						179,5	9	2.018
602120670	Mavi									
602120682	Kırmızı	5						222,5	11	2.347
602120671	Mavi									
602120683	Kırmızı	6						265,5	6	2.802
602120672	Mavi									
602120684	Kırmızı	7						308,5	6	3.247
602120673	Mavi									
602120685	Kırmızı	8						351,5	8	3.707
602120674	Mavi									
602120686	Kırmızı	9	394,5	8	4.183					
602120675	Mavi									
602120687	Kırmızı	10	437,5	4	4.646					
602120676	Mavi									
602120688	Kırmızı	11	480,5	4	5.085					
602120677	Mavi									
602120689	Kırmızı	12	523,5	4	5.585					
602120678	Mavi									
602120690	Kırmızı	13	566,5	4	6.028					
602120679	Mavi									

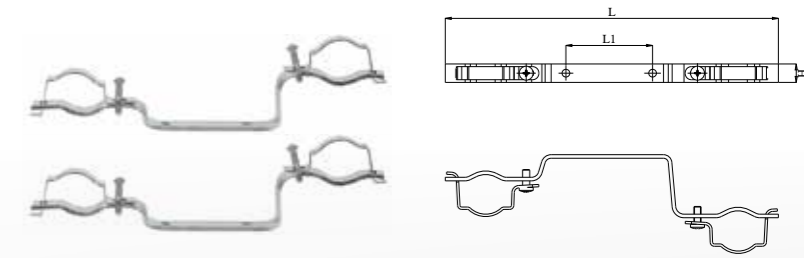
- TSEK belgelidir.
- Sıcak Sulu Isıtma sistemleri, 10 bar, 120°C
- Kolektörler üzerinde purjör bulunmaktadır.
- Körtapa dahildir.
- Nikel Kaplamalı
- Kolektörler üzerinde purjör bulunmaktadır.
- 17 x 2 mm. veya 15 x 2 mm. boru seçenekleri siparişe özel üretilecek olup, ayrıca fiyatlandırılacaktır.



KOLLEKTÖR KONSOLU İKİLİ SET (DEBİ AYARLI KOLEKTÖRE UYGUN)

Kod	L	L1	H	KT. AD.	Liste Fiyatı
610212001	280	73	15,5	10	294

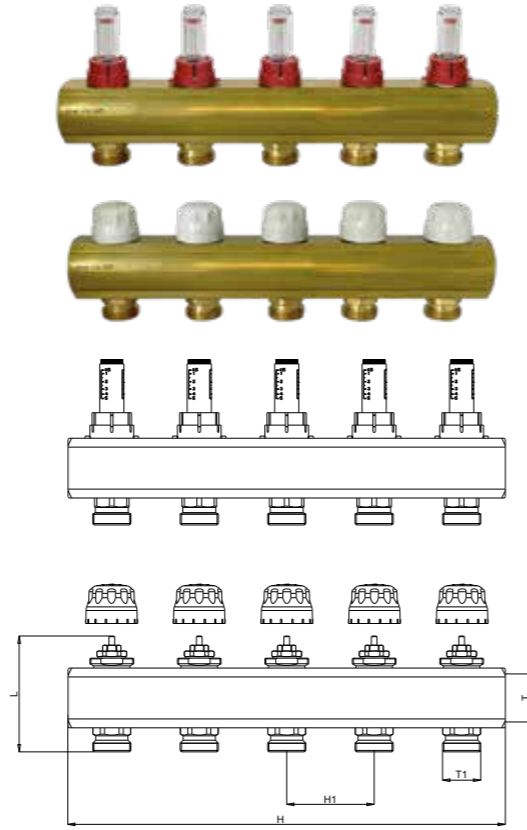
- Duvar sabitleme vidaları hariçtir.



DEBİMETRELİ KOLLEKTÖR SETİ

Kod	Çıkış Sayısı	T	T1	L	H	H1	KT. AD.	Liste Fiyatı ₺
601026097	2	1"	3/4"	79,5	120	60	12	4.487
601026098	3				180		9	6.621
601026099	4				240		6	8.762
601026100	5				300		4	10.675
601026101	6				360		4	12.823
601026102	7				420		4	14.951
601026103	8				480		3	16.882
601026104	9				540		3	19.028
601026105	10				600		3	20.957
601026106	11				660		2	23.089
601026107	12				720		2	25.227
601026108	13				780		2	27.147

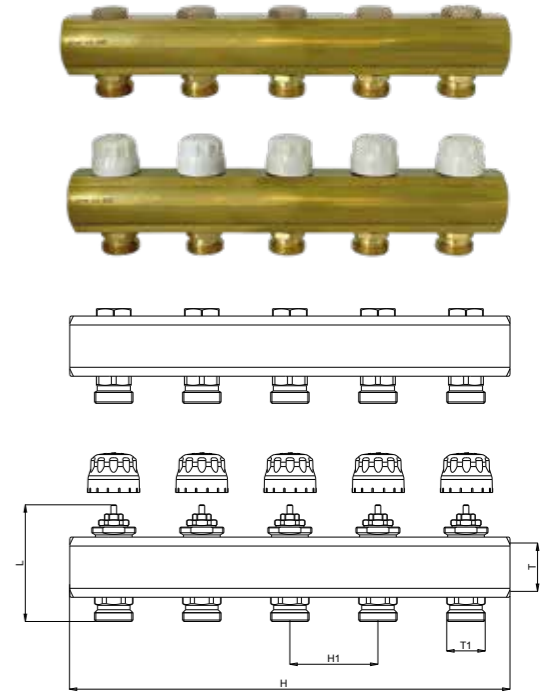
- Çalışma Basıncı: 6 bar
- Test Basıncı: 10 bar (20°C)
- Çalışma Sıcaklığı: -10°C, +70°C
- Gidiş kolektörü debi ayar klapeli ve debi göstergelidir.
- Dönüş kolektörü aktüatör montajına uygun hat ayar vanalıdır.
- Rakor, askı seti ve kollektör tapaları ayrıca alınmalıdır.



DEBİMETRESİZ KOLLEKTÖR SETİ

Kod	Çıkış Sayısı	T	T1	L	H	H1	KT. AD.	Liste Fiyatı ₺
601026109	2	1"	3/4"	79,5	120	60	12	3.615
601026110	3				180		9	5.343
601026111	4				240		6	6.836
601026112	5				300		4	8.548
601026113	6				360		4	10.246
601026114	7				420		4	11.756
601026115	8				480		3	13.452
601026116	9				540		3	14.951
601026117	10				600		3	16.678
601026118	11				660		2	18.166
601026119	12				720		2	19.884
601026120	13				780		2	21.595

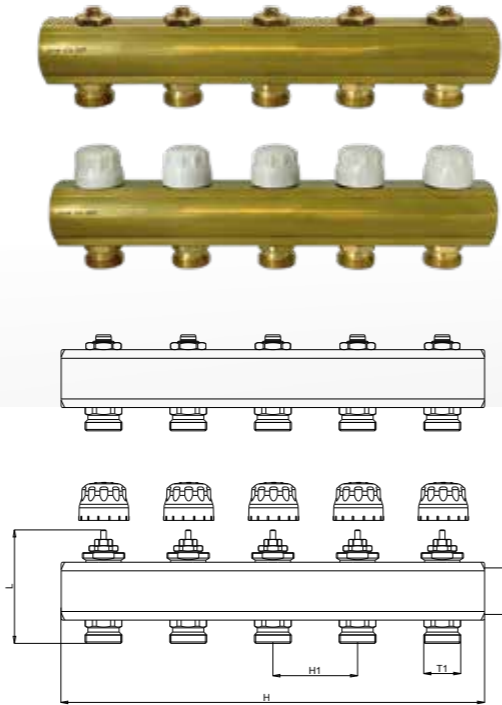
- Çalışma Basıncı: 6 bar
- Test Basıncı: 10 bar (20°C)
- Çalışma Sıcaklığı: -10°C, +70°C
- Dönüş kolektörü aktüatör montajına uygun hat ayar vanalıdır.
- Rakor, askı seti ve kollektör tapaları ayrıca alınmalıdır.



ALLEN ANAHTARLI KOLLEKTÖR SETİ

Kod	Çıkış Sayısı	T	T1	L	H	H1	KT. AD.	Liste Fiyatı ₺
601026214	2	1"	3/4"	80,4	120	60	12	3.983
601026215	3				180		9	5.919
601026216	4				240		6	7.839
601026217	5				300		4	9.571
601026218	6				360		4	11.485
601026219	7				420		4	13.409
601026220	8				480		3	15.142
601026221	9				540		3	17.079
601026222	10				600		3	18.817
601026223	11				660		2	20.737
601026224	12				720		2	22.662
601026225	13				780		2	24.398

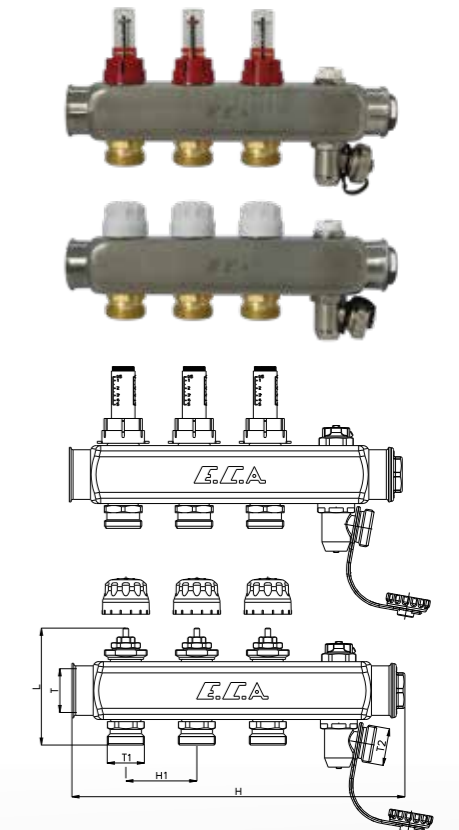
- Çalışma Basıncı: 6 bar
- Test Basıncı: 10 bar (20°C)
- Çalışma Sıcaklığı: -10°C, +70°C
- Dönüş kolektörü aktüatör montajına uygun hat ayar vanalıdır.
- Rakor, askı seti ve kollektör tapaları ayrıca alınmalıdır.



DEBİMETRELİ PASLANMAZ KOLLEKTÖR SETİ

Kod	Çıkış Sayısı	T	T1	L	H	H1	KT. AD.	Liste Fiyatı ₺
802120217	2	1"	3/4"	79,5	184,5	50	12	6.368
802120218	3				234,5		9	8.235
802120219	4				284,5		4	10.101
802120220	5				334,5		4	11.857
802120221	6				384,5		4	13.614
802120222	7				434,5		4	15.371
802120223	8				484,5		3	17.128
802120224	9				534,5		3	18.885
802120225	10				584,5		3	20.533
802120226	11				634,5		2	22.178
802120227	12				684,5		2	23.826

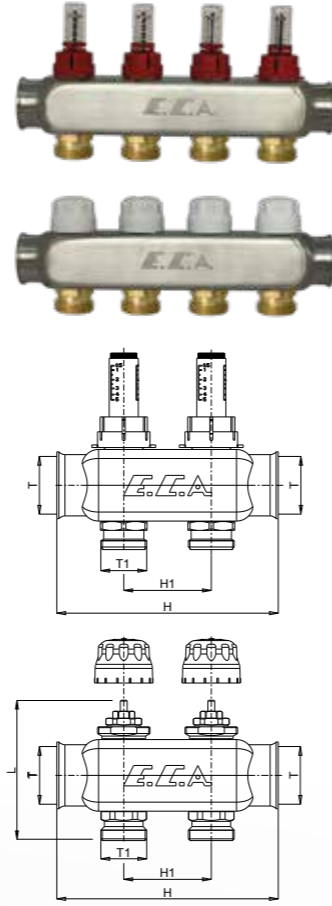
- Çalışma Basıncı: 6 bar
- Test Basıncı: 10 bar (20°C)
- Çalışma Sıcaklığı: -10°C, +70°C
- Dönüş kolektörü aktüatör montajına uygun hat ayar vanalıdır.
- Rakor ve askı seti ayrıca alınmalıdır.
- Kör tapalar dahildir.
- Hava su boşaltma seti dahildir.



DEBİMETRELİ PASLANMAZ KOLLEKTÖR SETİ

Kod	Çıkış Sayısı	T	T1	L	H	H1	KT. AD.	Liste Fiyatı ₺
802120232	2	1"	3/4"	79,5	126,5	50	12	3.775
802120233	3				176,5		12	5.642
802120234	4				226,5		9	7.508
802120235	5				276,5		4	9.263
802120236	6				326,5		4	11.020
802120237	7				376,5		4	12.777
802120238	8				426,5		4	14.534
802120239	9				476,5		3	16.291
802120240	10				526,5		3	17.939
802120241	11				576,5		3	19.584
802120242	12				626,5		2	21.232
802120243	13				676,5		2	22.880

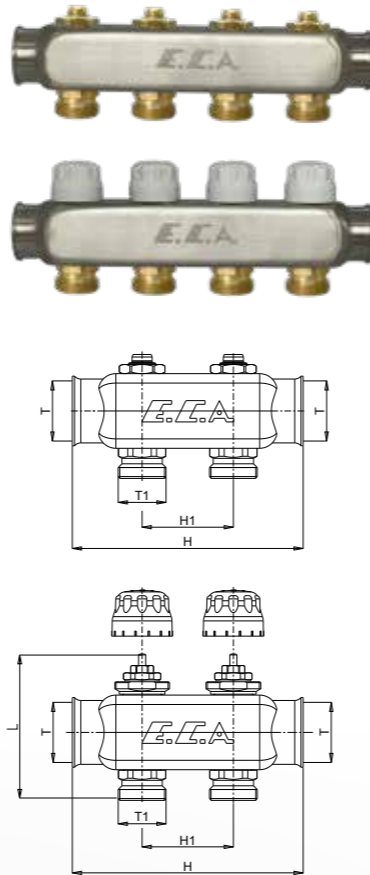
- Çalışma Basıncı: 6 bar
- Test Basıncı: 10 bar (20°C)
- Çalışma Sıcaklığı: -10°C , +70°C
- Dönüş kolektörü aktüatör montajına uygun hat ayar vanalıdır.
- Rakor, askı seti ve kollektör tapaları ayrıca alınmalıdır.



ALLEN ANAHTARLI PASLANMAZ KOLLEKTÖR SETİ

Kod	Çıkış Sayısı	T	T1	L	H	H1	KT. AD.	Liste Fiyatı ₺
802120250	2	1"	3/4"	79,5	126,5	50	12	3.272
802120251	3				176,5		12	4.941
802120252	4				226,5		9	6.584
802120253	5				276,5		4	8.160
802120254	6				326,5		4	9.682
802120255	7				376,5		4	11.239
802120256	8				426,5		4	12.795
802120257	9				476,5		3	14.337
802120258	10				526,5		3	15.800
802120259	11				576,5		3	17.237
802120260	12				626,5		2	18.667
802120261	13				676,5		2	20.130

- Çalışma Basıncı: 6 bar
- Test Basıncı: 10 bar (20°C)
- Çalışma Sıcaklığı: -10°C , +70°C
- Dönüş kolektörü aktüatör montajına uygun hat ayar vanalıdır.
- Rakor, askı seti ve kollektör tapaları ayrıca alınmalıdır.



DİJİTAL ODA TERMOSTATI

Kod	Renk	Sıcaklık Aralığı	L	H	KT. AD.	Liste Fiyatı ₺
601021047	Beyaz	15-30°C	86	86	5	2.841
601021051	Siyah	15-30°C	86	86	5	2.841

- Anahtarlama Kapasitesi: 5A 250VAC / 3A 30VDC
- Beslenme Gerilimi: 100-240VAC
- 50/60 Hz
- CE Belgelidir.



MANUEL ODA TERMOSTATI

Kod	Renk	Sıcaklık Aralığı	L	H	KT. AD.	Liste Fiyatı ₺
601021048	Beyaz	15-30°C	86	86	5	1.921
601021052	Siyah	15-30°C	86	86	5	1.921

- Anahtarlama Kapasitesi: 5A 250VAC / 3A 30VDC
- Beslenme Gerilimi: 100-240VAC
- 50/60 Hz
- CE Belgelidir.



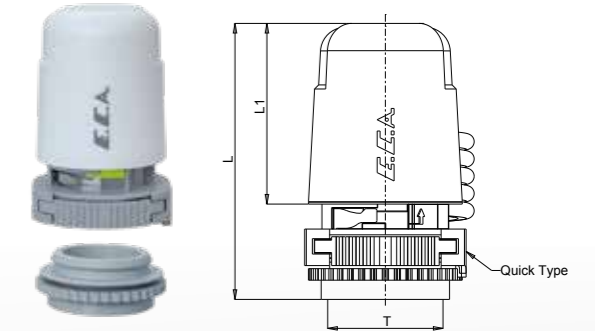
YENİ

TERMAL KONTROL VANA MOTORU 230 (AKTÜATÖR)

Hızlı Geçme

Kod	T	L	L1	KT. AD.	Liste Fiyatı ₺
802120231	M30x1.5	72	47	12	1.373

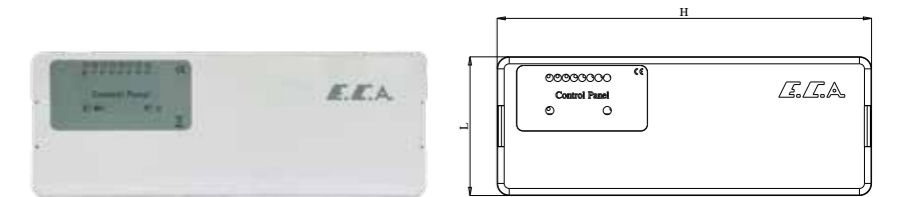
- Hızlı geçme ile kolay montaj
- Beslenme Gerilimi 220 V
- Maksimum Ani Akım 150 mA
- Çalışma Güç Tüketimi 1,7 W
- Mil Hareket Süresi 3,5 min.
- Strok 4,5 mm
- Çalıştırma Kuvveti NC: 110 N
- IP 54
- Kablo Uzunluğu 750 mm
- Normalde Kapalı (NC)



ANA KONTROL ÜNİTESİ

Kod	L	H	KT. AD.	Liste Fiyatı ₺
601021035	84	228	4	5.246

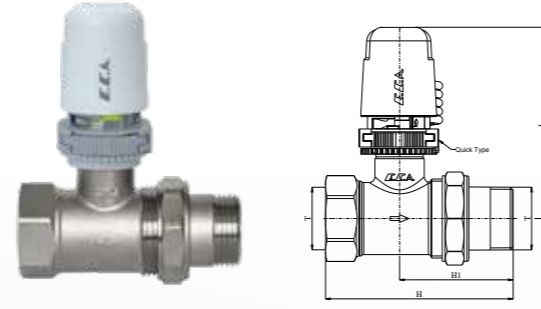
- Oda Termostatları, aktüatör, pompa ve karışım valflerinin entegrasyonu/kontrolü.
- Çalışma konum gösterge lambaları
- Elektrik ve Termal emniyetli
- Güç kaynağı: 100-240 VAC 50/60 Hz
- Maksimum Toplam Akım: 6 A
- Çalışma Sıcaklığı: -20 °C -60°C
- Depolama Sıcaklığı: -20 °C -70 °C
- 8 adet termostat için 16 Aktüatör bağlantısı
- CE Belgelidir.



2 YOLLU AKTÜATÖRLÜ VANA, ÇIKIŞ RAKORLU

Kod	T	L	H	H1	KT. AD.	Liste Fiyatı ₺
602120747 Nikel Kaplamalı	1"	106	98,8	59,8	2	3.324

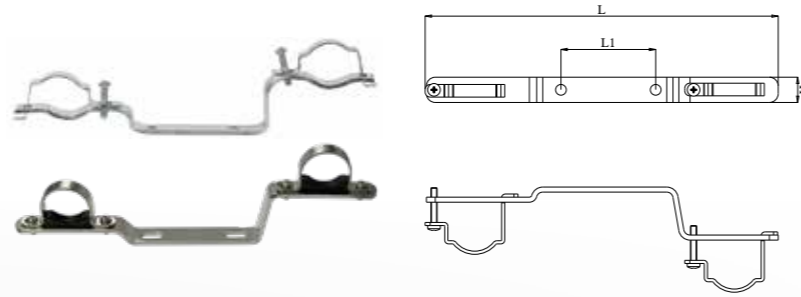
- Normalde Kapalı (NC)
- CE Belgelidir.



DEBİMETRELİ VE AKTÜATÖR BAĞLANTILI KOLEKTÖRLER İÇİN ASKI SETİ

Kod	L	L1	H	KT. AD.	Liste Fiyatı ₺
610212003	279,5	75	20	10	535
610212011 Paslanmaz Kollektör Askısı	294	75	20	10	347

- Duvar sabitleme vidaları hariçtir.



KÖR TAPA

Kod	T	H	SW	KT. AD.	Liste Fiyatı ₺
602199121	1"	19	25	80	225
802199036 Paslanmaz Kollektör Uyumlu	1"	19	25	80	173



RAKOR, EUROCONE

Kod	T	d	H	KT. AD.	Liste Fiyatı ₺
602199343	3/4"	Ø16x2	25	80	259
602399929	3/4"	Ø17x2	21	80	259

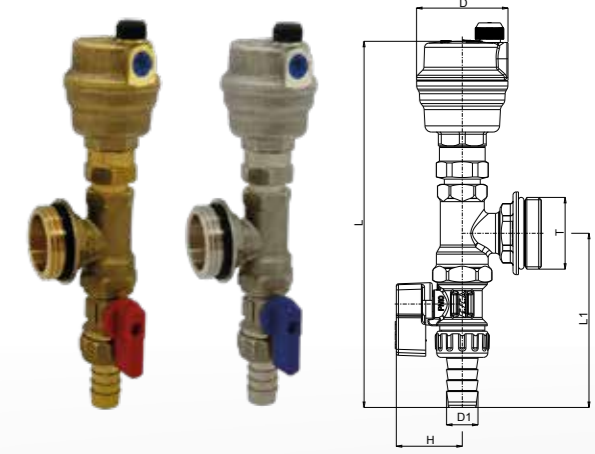
- Tablodaki 602399929 kodlu üründe minimum sipariş kotası bulunmaktadır. Lütfen iletişime geçiniz.



OTOMATİK HAVA-SU BOŞALTMA SETİ

Kod	Renk	T	D	D1	L	L1	H	KT. AD.	Liste Fiyatı ₺
602399746	Kırmızı Kol	1"	Ø42	Ø14,5	168	80	30	10	1.303
602399747	Mavi Kol	1"	Ø42	Ø14,5	168	80	30	10	1.303
602499897	Kırmızı Kol Nikel Kaplamalı	1"	Ø42	Ø14,5	168	80	30	10	1.303
602499898	Mavi Kol Nikel Kaplamalı	1"	Ø42	Ø14,5	168	80	30	10	1.303

- Otomatik hava atıcı, hortum uçlu boşaltma musluğu, T-fittings ve Redüksiyon Tapa içerir.
- Maksimum Çalışma Sıcaklığı: +80°C
- Maksimum Çalışma Basıncı: 10 bar

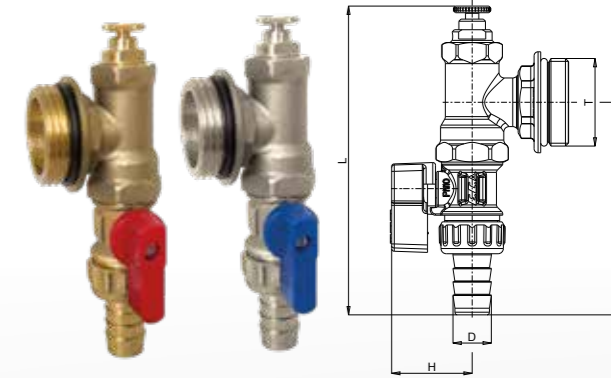


MANUEL HAVA-SU BOŞALTMA SETİ

YENİ

Kod	Renk	T	D	L	L1	H	KT. AD.	Liste Fiyatı ₺
802199042	Kırmızı Kol	1"	Ø14,5	116	80	30	14	747
802199002	Mavi Kol	1"	Ø14,5	116	80	30	14	747
802199044	Kırmızı Kol Nikel Kaplamalı	1"	Ø14,5	116	80	30	14	747
802199043	Mavi Kol Nikel Kaplamalı	1"	Ø14,5	116	80	30	14	747

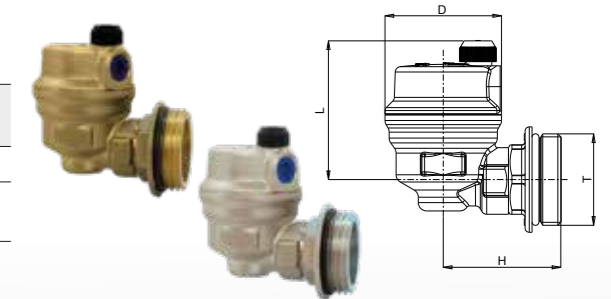
- Manuel hava atıcı, hortum uçlu boşaltma musluğu, T-fittings ve Redüksiyon Tapa içerir.
- Maksimum Çalışma Sıcaklığı: +80°C
- Maksimum Çalışma Basıncı: 10 bar



OTOMATİK HAVA ATICI (ÇEK VALFSİZ), KÖŞE

Kod	T	D	L	H	KT. AD.	Liste Fiyatı ₺
602499990	1"	Ø42	50,5	42,5	25	1.011
602109064 Nikel Kaplamalı	1"	Ø42	50,5	42,5	25	1.011

- TS 7817
- Isıtma Sistemleri, 10 bar, 110°C
- Kollektör çıkış bağlantısına uygundur

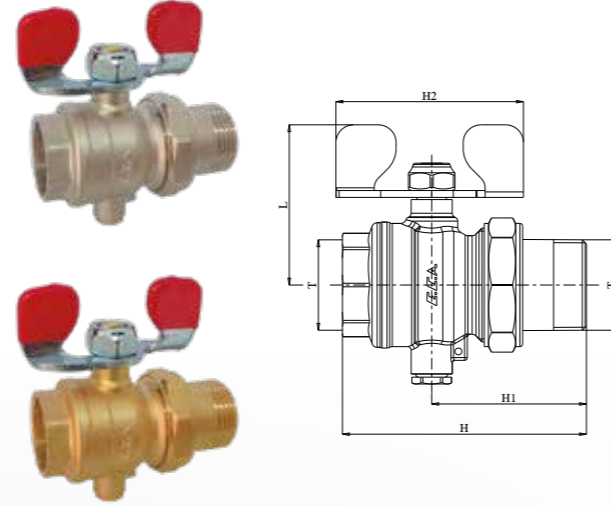


KÜRESEL VALF RAKORLU, TERMOKUPL ÇIKIŞLI

Kod	Renk	T	L	H	H1	H2	KT. AD.	Liste Fiyatı ₺	
602122157	Nikel Kaplamalı	Kırmızı	1"	58,5	89	56,5	68,5	20	1.279
601027416	Kırmızı	1"	58,5	89	56,5	68,5	20	1.279	

- PN 16
- Maksimum Çalışma Sıcaklığı: +80°C
- Maksimum Çalışma Basıncı: 10 bar

• Tablodaki üründe minimum sipariş kotası bulunmaktadır. Lütfen iletişime geçiniz.



KÜRESEL VALF, RAKORLU, KELEBEK VOLANLI

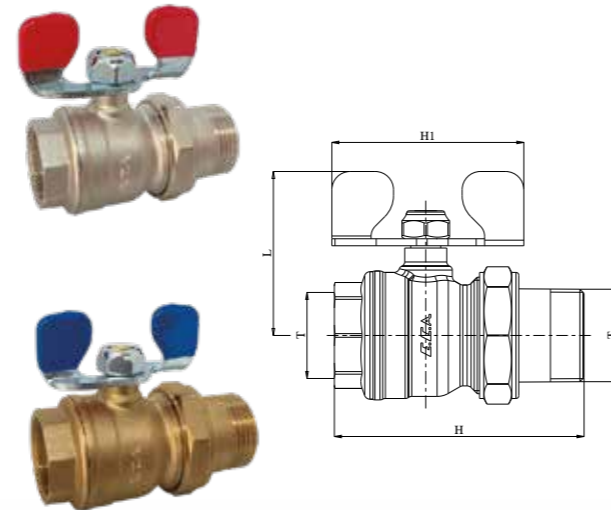
Nikel Kaplamalı

Kod	Renk	T	L	H	H1	KT. AD.	Liste Fiyatı ₺
102122205	Kırmızı	1"	58,5	89	68,5	20	1.228
102122347	Mavi	1"	58,5	89	68,5	20	1.228

Kod	Renk	T	L	H	H1	KT. AD.	Liste Fiyatı ₺
601027412	Kırmızı	1"	53	89	60	20	1.228
601027413	Mavi	1"	53	89	60	20	1.228

Kod	Renk	T	L	H	H1	KT. AD.	Liste Fiyatı ₺
602122180	Kırmızı	1 1/4"	58,5	125	82,5	12	2.871
602122181	Mavi	1 1/4"	58,5	125	82,5	12	2.871

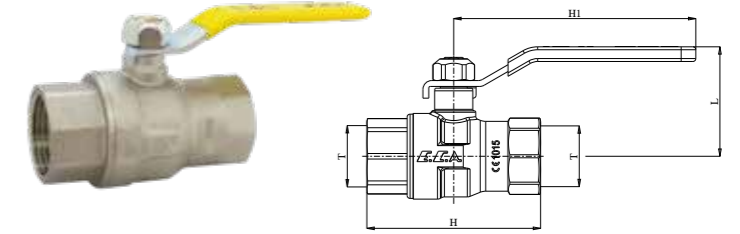
- PN 16
- Maksimum Çalışma Sıcaklığı: +80°C
- Maksimum Çalışma Basıncı: 10 bar



DOĞALGAZ KÜRESEL VALFLERİ, MOP 0.5

Kod	T	L	H	H1	KT. AD.	Liste Fiyatı ₺
602122151	1/2"	37,3	59,2	82,5	60	408
602122152	3/4"	40,7	68,2	82,5	48	501
602122153	1"	47,5	83	100	30	807
602122154	1 1/4"	64,3	97	154,5	16	1.770
602122155	1 1/2"	69,3	103	154,5	9	2.358
602122156	2"	79,5	127	185	5	3.626

- EN331-A1 CE belgelidir.
- Bina içi (Mop 0,5) kullanıma uygundur.
- CE Belgelidir (CPR Yapı Malzemeleri Yönetmeliği kapsamında Sistem 1 CE uygunluk belgesi)
- -20 °C, +60 °C

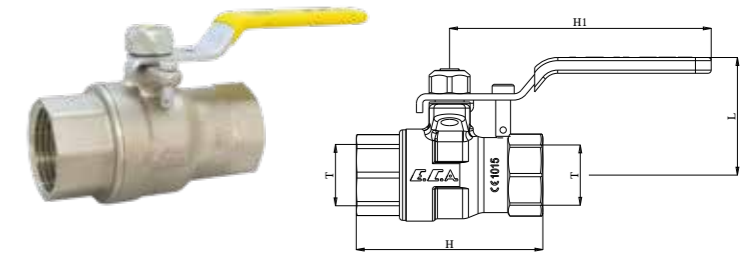


CE

DOĞALGAZ KÜRESEL VALFLERİ KİLİTLEMELİ TİP, MOP 0.5

Kod	T	L	H	H1	KT. AD.	Liste Fiyatı ₺
602122175	1/2"	37,3	59,2	83	40	454
602122176	3/4"	40,7	68,2	83	30	567
602122177	1"	47,5	83	100	20	920

- EN331-A1 CE belgelidir.
- Bina içi (Mop 0,5) kullanıma uygundur.
- CE Belgelidir (CPR Yapı Malzemeleri Yönetmeliği kapsamında Sistem 1 CE uygunluk belgesi)
- -20 °C, +60 °C

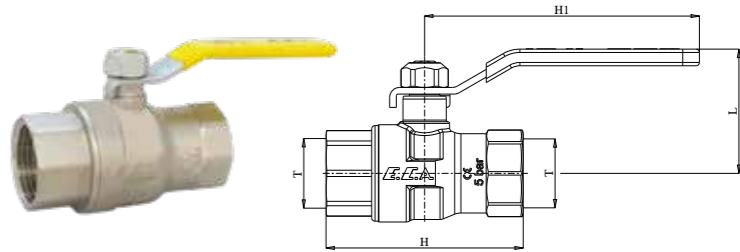


CE

DOĞALGAZ KÜRESEL VALFLERİ, MOP 5

Kod	T	L	H	H1	KT. AD.	Liste Fiyatı ₺
602122205	1/2"	37,3	59,2	82,5	60	382
602122206	3/4"	40,7	68,2	82,5	48	472
602122207	1"	47,5	83	100	30	787
602122208	1 1/4"	64,3	97	154,5	16	1.725
602122209	1 1/2"	69,3	103	154,5	9	2.292
602122210	2"	79,5	127	185	5	3.521

- TS EN 331 CE belgelidir.
- Bina dışı (Mop 5) kullanıma uygundur.
- CPR Yapı Malzemeleri Yönetmeliği kapsamında Sistem 3 uygunluk
- -20 °C, +60 °C

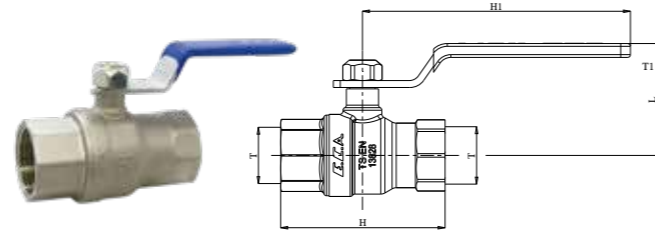


CE

İÇME SUYU KÜRESEL VALFLERİ
İÇ VİDA x İÇ VİDA - PN10

Kod	T	L	H	H1	KT. AD.	Liste Fiyatı ₺
602122168	1/2"	40,4	59,3	96,7	60	408
602122169	3/4"	43,5	67,1	96,7	48	555
602122170	1"	53	83	100	30	880
602122182	1 1/4"	64,3	96,1	154,5	16	1.999
602122183	1 1/2"	71,3	109	154,5	9	2.745
602122184	2"	81,7	129	185	5	4.317

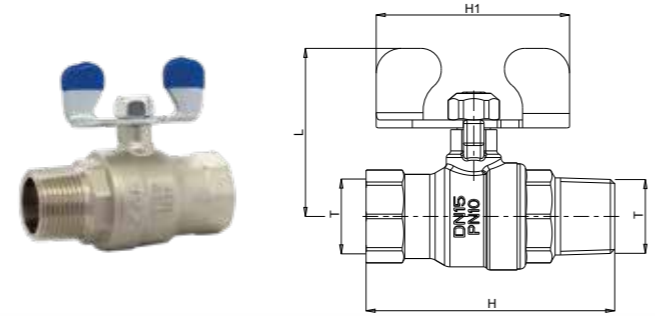
- TS EN 13828 belgelidir.
- Çalışma Sıcaklık Aralığı: -30°C +80°C



İÇME SUYU KÜRESEL VALFLERİ
İÇ VİDA x DIŞ VİDA - PN10

Kod	T	L	H	H1	KT. AD.	Liste Fiyatı ₺
602122381	1/2"	46,5	68,8	53,5	60	408
602122382	3/4"	49,7	75,1	53,5	48	555
602122383	1"	58,5	88,5	68,5	30	880

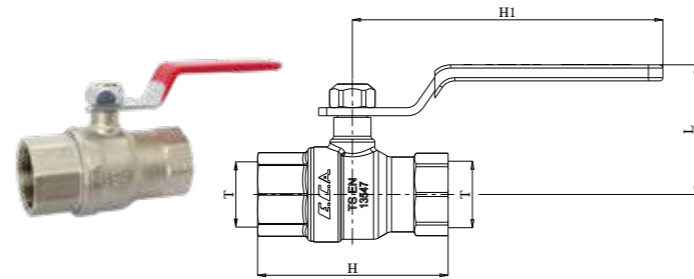
- TS EN 13828 belgelidir.
- Çalışma Sıcaklık Aralığı: -30°C +80°C



ENDÜSTRİYEL TİP KÜRESEL VALFLERİ
İÇ VİDA x İÇ VİDA - PN25

Kod	T	L	H	H1	KT. AD.	Liste Fiyatı ₺
602122187	1/2"	40,3	59,3	96,6	60	555
602122188	3/4"	43,6	67,1	96,6	48	669
602122189	1"	53,3	83	100,3	30	1.041
602122202	1 1/4"	64,3	96,1	154,5	16	2.032
602122203	1 1/2"	71,2	109	154,5	9	2.905
602122204	2"	81,6	129	185	5	5.123
602122235	2 1/2"	112,8	150,6	249,3	2	13.152
602122236	3"	123,8	165	249,3	1	22.000

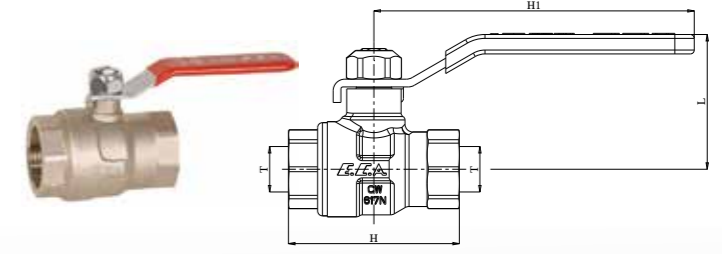
- TS EN 13547 belgelidir.
- Çalışma Sıcaklık Aralığı: -30°C +80°C



ENDÜSTRİYEL TİP KÜRESEL VALFLERİ
İÇ VİDA x İÇ VİDA - PN40

Kod	T	L	H	H1	KT. AD.	Liste Fiyatı ₺
602122228	1/4"	35,3	44	82,5	24	669
602122229	3/8"	36	46	82,5	75	669
602122230	1/2"	37	50	82,5	60	684
602122231	3/4"	40,5	58	82,5	48	857
602122232	1"	46,5	71	100	30	1.319

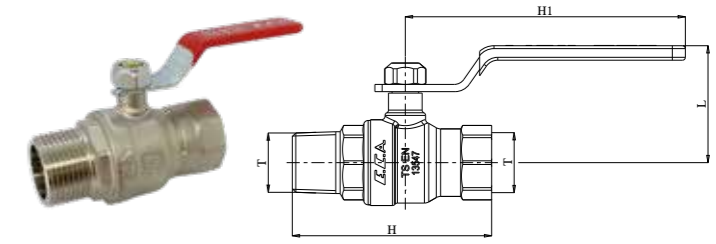
- TS EN 13547 belgelidir.
- Çalışma Sıcaklık Aralığı: -30°C to +80°C



ENDÜSTRİYEL TİP KÜRESEL VALFLERİ
İÇ VİDA & DIŞ VİDA - PN25

Kod	T	L	H	H1	KT. AD.	Liste Fiyatı ₺
602122237	1/2"	40,3	68,8	96,6	40	567
602122238	3/4"	41,2	77,5	83	30	702
602122239	1"	47,5	93	100	20	1.072
602122240	1 1/4"	64,3	109,1	154,5	12	2.317
602122241	1 1/2"	71,2	121,8	154,5	6	3.010
602122242	2"	81,6	151	185	4	5.353

- TS EN 13547 belgelidir.
- Çalışma Sıcaklık Aralığı: -30°C +80°C



ENDÜSTRİYEL TİP KÜRESEL VALFLERİ
İÇ VİDA x DIŞ VİDA - PN25

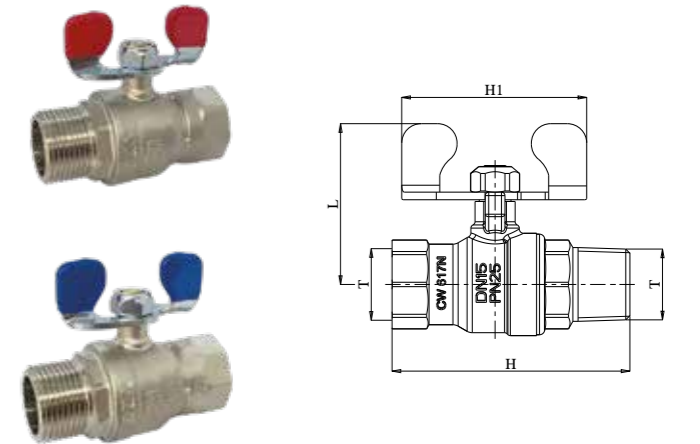
Kırmızı Volan

Kod	T	L	H	H1	KT. AD.	Liste Fiyatı ₺
602122243	1/2"	46,5	68,8	53,5	40	567
602122245	3/4"	48,7	77,5	53,5	30	702
602122247	1"	53	93	68,5	20	1.072

Mavi Volan

Kod	T	L	H	H1	KT. AD.	Liste Fiyatı ₺
602122244	1/2"	46,5	68,8	53,5	40	567
602122246	3/4"	48,7	77,5	53,5	30	702
602122248	1"	53	93	68,5	20	1.072

- TS EN 13547 belgelidir.
- Maksimum Çalışma Sıcaklığı: +80°C
- Maksimum Çalışma Basıncı: 25 bar



ENDÜSTRİYEL TİP KÜRESEL VALFLERİ
İÇ VİDA x İÇ VİDA - PN25

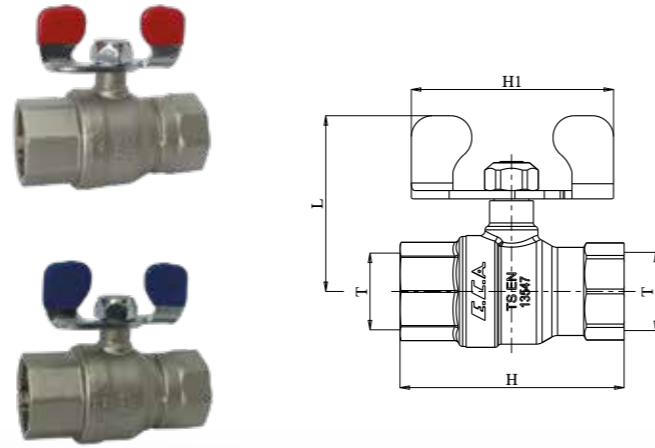
Kırmızı Volan

Kod	T	L	H	H1	KT. AD.	Liste Fiyatı ₺
602122249	1/2"	46,5	59,3	53,5	60	555
602122251	3/4"	49,7	67,1	53,5	48	669
602122253	1"	58,5	83	68,5	30	1.041

Mavi Volan

Kod	T	L	H	H1	KT. AD.	Liste Fiyatı ₺
602122250	1/2"	46,5	59,3	53,5	60	555
602122252	3/4"	49,7	67,1	53,5	48	669
602122254	1"	58,5	83	68,5	30	1.041

- TS EN 13547 belgelidir.
- Maksimum Çalışma Sıcaklığı: +80°C
- Maksimum Çalışma Basıncı: 25 bar



KÜRESEL VALF, RAKORLU TİP - PN25

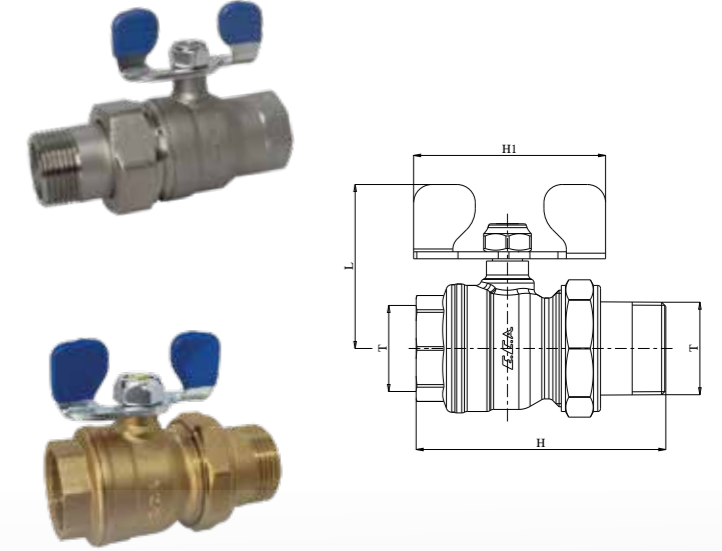
Nikel Kaplamalı, Mavi Volan

Kod	T	L	H	H1	KT. AD.	Liste Fiyatı ₺
602122360	1/2"	48,5	76,5	53,5	40	797
602122364	3/4"	51,7	90,8	53,5	30	1.153
102122347	1"	58,5	89	68,5	20	1.228
602122181	1 1/4"	58,5	125	82,5	12	2.871

Nikel Kaplamasız, Mavi Volan

Kod	T	L	H	H1	KT. AD.	Liste Fiyatı ₺
601027413	1"	53	89	60	20	1.228

- Maksimum Çalışma Sıcaklığı: +80°C
- Maksimum Çalışma Basıncı: 25 bar



KÜRESEL VALF, RAKORLU TİP - PN25

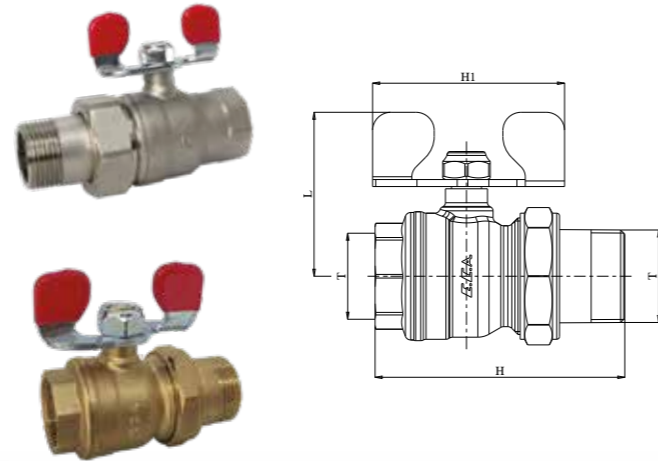
Nikel Kaplamalı, Kırmızı Volan

Kod	T	L	H	H1	KT. AD.	Liste Fiyatı ₺
602122359	1/2"	48,5	76,5	53,5	40	797
602122363	3/4"	51,7	90,8	53,5	30	1.153
102122205	1"	58,5	89	68,5	20	1.228
602122180	1 1/4"	58,5	125	82,5	12	2.871

Nikel Kaplamasız, Kırmızı Volan

Kod	T	L	H	H1	KT. AD.	Liste Fiyatı ₺
601027412	1"	53	89	60	20	1.228

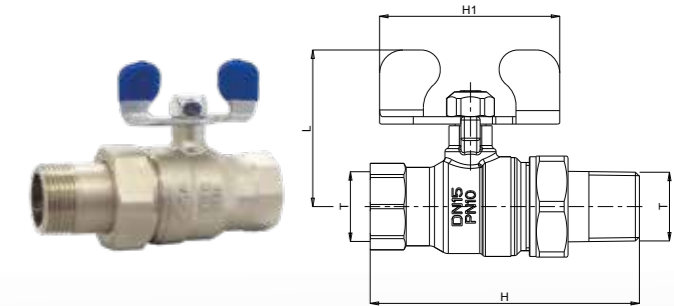
- Maksimum Çalışma Sıcaklığı: +80°C
- Maksimum Çalışma Basıncı: 25 bar



KÜRESEL VALF, RAKORLU TİP - PN10

Kod	T	L	H	H1	KT. AD.	Liste Fiyatı ₺
602122384	1/2"	46,5	80	53,5	40	576
602122385	3/4"	49,7	92	53,5	30	782
602122386	1"	58,5	107,8	68,5	20	1.241

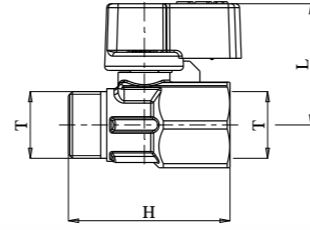
- TS EN 13828 belgelidir.
- Çalışma Sıcaklık Aralığı: -30°C +80°C



MİNİ KÜRESEL VALF, İÇ VİDA x DIŞ VİDA

Kod	Renk	T	L	H	KT. AD.	Liste Fiyatı ₺
102122027	Kırmızı	3/8"	30	40	150	390
102122028	Kırmızı	1/2"	31,3	46,3	150	444
102122029	Kırmızı	3/4"	36,7	50	75	595
602122003	Mavi	1/2"	30	40	150	444

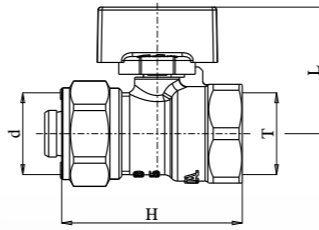
• TSEK belgelidir.



MİNİ KÜRESEL VALF, KENDİNDEN PEX HORTUM UÇLU
Ø16x2 MM İÇ VİDA

Kod	Renk	T	d	L	H	KT. AD.	Liste Fiyatı ₺
102122031	Kırmızı	1/2"	Ø16x2	32	45,7	150	515
102122348	Mavi	1/2"	Ø16x2	32	45,7	24	515

• TSEK belgelidir.

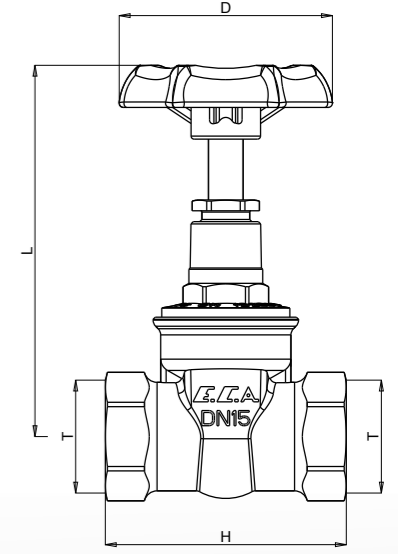


ŞİBER VALF

Kod	T	L	H	D	KT. AD.	Liste Fiyatı ₺
601003019	1/2"	85	55,5	Ø49	30	787
601003020	3/4"	96	58	Ø60	20	922
601003021	1"	103	68	Ø60	20	1.577

- TS EN 12288 belgelidir.
- Özel plastik çevirme volanı
- PN 25
- Maksimum çalışma sıcaklığı: 90°C

• Tablodaki üründe minimum sipariş kotası bulunmaktadır. Lütfen iletişime geçiniz.

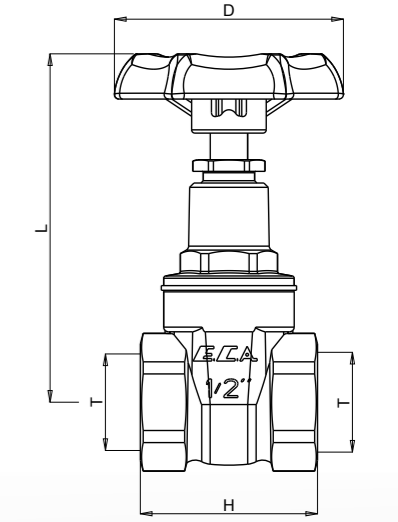


ŞİBER VALF

Kod	T	L	H	D	KT. AD.	Liste Fiyatı ₺
601003001	1/2"	74,7	38	Ø50	30	732
601003002	3/4"	85,7	43	Ø60	20	837
601003003	1"	94,6	47,6	Ø60	20	1.451
601003004	1 1/4"	117	58	Ø70	12	2.503
601003005	1 1/2"	129	62	Ø70	12	2.998
601003006	2"	141	68	Ø81	9	4.482
601003015	2 1/2"	180,5	78	Ø110	4	8.758
601003016	3"	210	90	Ø110	2	14.038
601003017	4"	221	102	Ø130	1	19.478

- Özel plastik çevirme volanı
- PN 16
- Maksimum Çalışma Sıcaklığı 90°C

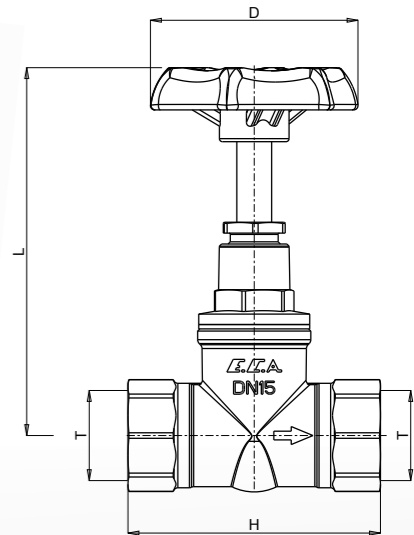
• Tablodaki 601003004 / ... / 601003017 kodlu ürünlerde minimum sipariş kotası bulunmaktadır. Lütfen iletişime geçiniz.



STOP VALF

Kod	T	L	H	D	KT. AD.	Liste Fiyatı ₺
601005031	1/2"	84,5	58	Ø49	60	766
601005032	3/4"	94	65,2	Ø58,2	35	865
601005033	1"	104	77	Ø58	20	1.700

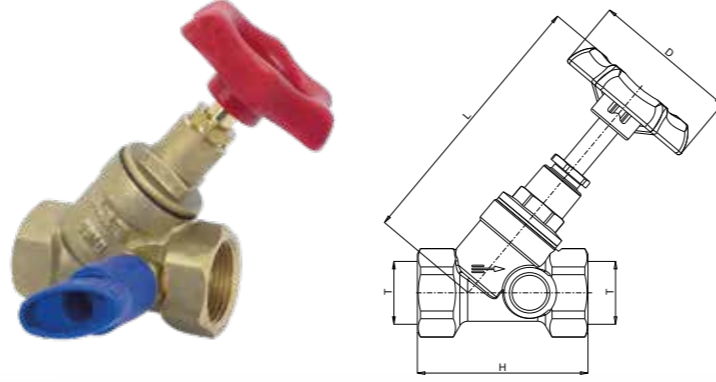
- TS 15 EN1213 belgelidir.
- Özel plastik çevirme volanı
- PN 10
- Maksimum Çalışma Sıcaklığı 80°C



KOSVA VALFLER

Kod	T	L	H	D	KT. AD.	Liste Fiyatı ₺
601004003	1"	118	78	Ø58,2	15	2.108

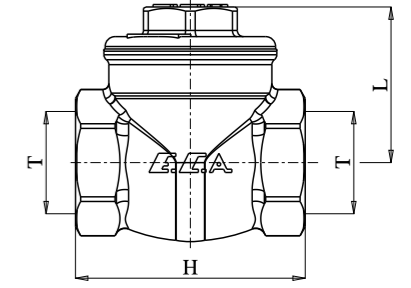
- Özel plastik çevirme volanı
- Akış çıkış yönünde, sağ ve sol yana takılabilen özel plastik akuple boşaltma vanalı
- PN 10



ÇALPARA ÇEKVALFLER (KAUÇUK KLAPELİ)

Kod	T	L	H	KT. AD.	Liste Fiyatı ₺
101007092	1/2"	31,5	46,5	40	658
101007093	3/4"	34,5	56,5	50	787
101007094	1"	39	63	14	1.088

- TS EN 1074-3 belgelidir.
- Özel askı tasarımı ile sarkaç tipi çalışan, kauçuk contalı klape grubu
- Çalışma basıncı: 25 bar
- Maksimum çalışma sıcaklığı: +80°C

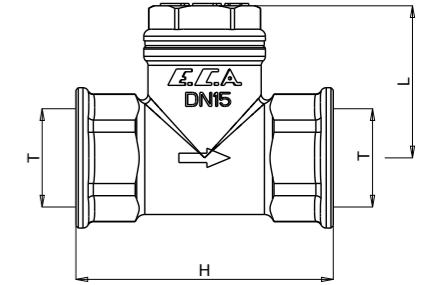


YATAY ÇEKVALFLER

Kod	T	L	H	KT. AD.	Liste Fiyatı ₺
601007022	1/2"	32,5	55	35	880
601007023	3/4"	37,5	60	30	1.220
601007024	1"	43,5	73	14	1.781
601007025	1 1/4"	54	86	6	3.237
601007026	1 1/2"	61,5	98	10	4.293
601007027	2"	66	116	5	6.392

- TS EN 1074-3 belgelidir.
- Klape tasarımından dolayı yatay monte edilmelidir.
- Çalışma basıncı: 25 bar
- Maksimum çalışma sıcaklığı: +80°C

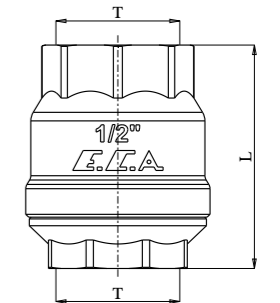
• Tablodaki üründe minimum sipariş kotası bulunmaktadır. Lütfen iletişime geçiniz.



YAYLI ÇEKVALFLER

Kod	T	L	KT. AD.	Liste Fiyatı ₺
601007007	1/2"	39,2	40	450
601007008	3/4"	49,7	50	537
601007009	1"	62,5	20	757
601007010	1 1/4"	67	6	1.088
601007011	1 1/2"	77	4	1.950
601007012	2"	86,5	10	2.832

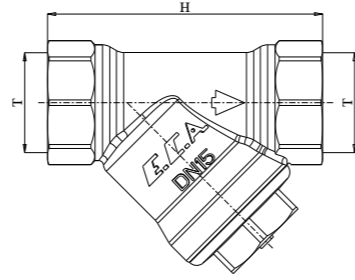
- TS EN 1074-3 belgelidir.
- Özel tasarımı, yay mekanizmalı klape grubu
- Çalışma basıncı: 25 bar
- Maksimum çalışma sıcaklığı : +80°C



FİLTRELER

Kod	T	H	KT. AD.	Liste Fiyatı ₺
601010001	1/2"	57	40	528
601010002	3/4"	69	30	669
601010003	1"	86,7	14	1.009
601010004	1 1/4"	92	8	1.613
601010005	1 1/2"	98	5	2.087
601010006	2"	120	3	3.447

- TSEK belgelidir.
- Çalışma basıncı : 25 bar
- Maksimum Çalışma Sıcaklığı : -30°C, +80°C
- Özel paslanmaz çelik filtre (140 delik/cm2)

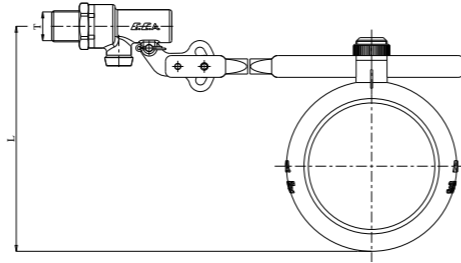


FLATÖRLER

Kod	T	L	KT. AD.	Liste Fiyatı ₺
101009001	3/8"	119	20	1.238
101009002	1/2"	119	20	1.302
101009003	3/4"	128	10	1.635
101009004	1"	128	10	1.878

101009005	1 1/4"	128,5	4	4.025
101009006	1 1/2"	128,5	4	4.326
101009007	2"	128,5	4	5.289

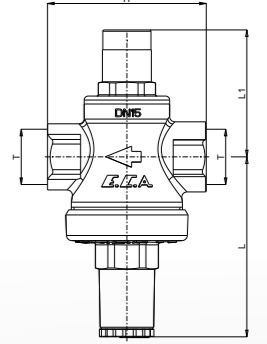
- TSEK belgelidir.
- Çalışma basıncı : 6 bar
- Maksimum çalışma sıcaklığı : +80°C
- Çalışma basıncının üzerinden kullanımlarda mutlaka basınç düşürücü kullanınız.
- 1 1/4" ve üzeri ölçülü flatörlerde paslanmaz çelik kol kullanılmaktadır.



SU BASINÇ DÜŞÜRÜCÜ - ALLEN AYARLI, İÇ VİDA X İÇ VİDA

Kod	T	L	L1	H	KT. AD.	Liste Fiyatı ₺
602111004	1/2"	68	48	60	16	2.197
602111009	3/4"	68	48	60	16	2.459
602111038	1"	97,7	59	81	8	4.139
602111037	1 1/4"	97,7	59	88	4	4.401

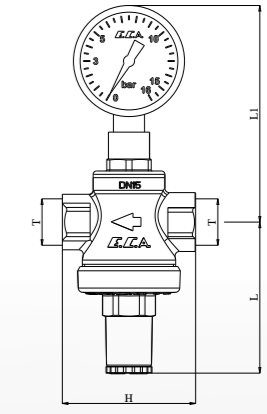
- TS EN 1567 belgelidir.
- Paslanmaz çelik Piston klape
- Çalışma basıncı: 16 bar
- Çıkış Ayar basıncı: 1~5 bar
- Fabrika ayarı: 8 bar giriş - 3 bar çıkış
- Çıkış basıncında giriş basıncına ya da ihtiyaca göre Allen yardımı ile farklı ayar imkanı.
- Maksimum çalışma sıcaklığı : +80°C



MANOMETRELİ SU BASINÇ DÜŞÜRÜCÜ - ALLEN AYARLI, İÇ VİDA X İÇ VİDA

Kod	T	L	L1	H	KT. AD.	Liste Fiyatı ₺
602111005	1/2"	68	97,5	60	6	2.934
602111010	3/4"	68	100	60	6	3.195
602111042	1"	97,7	110,7	81	8	4.874
602111041	1 1/4"	97,7	111	88	4	5.136

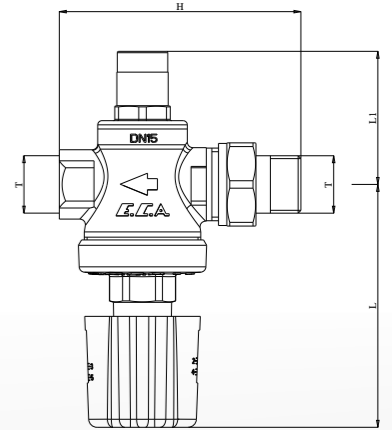
- TS EN 1567 belgelidir.
- Paslanmaz çelik Piston klape
- Çalışma basıncı: 16 bar
- Çıkış Ayar basıncı: 1~5 bar
- Fabrika ayarı: 8 bar giriş - 3 bar çıkış
- Çıkış basıncında giriş basıncına ya da ihtiyaca göre Allen yardımı ile farklı ayar imkanı.
- Maksimum çalışma sıcaklığı : +80°C



SU BASINÇ DÜŞÜRÜCÜ - VOLAN AYARLI, İÇ VİDA X RAKORLU

Kod	T	L	L1	H	KT. AD.	Liste Fiyatı ₺
602111109	1/2"	87,6	48	87,1	6	2.334
602111110	3/4"	87,6	48	98	6	2.471

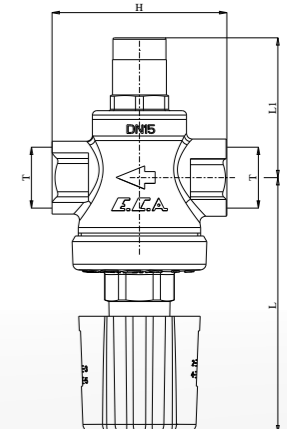
- Paslanmaz çelik Piston klape
- Çalışma basıncı: 16 bar
- Çıkış Ayar basıncı: 1~5 bar
- Fabrika ayarı: 8 bar giriş - 3 bar çıkış
- Çıkış basıncında ihtiyaca göre volan yardımı ile kolay ayar imkanı
- Maksimum çalışma sıcaklığı : +80°C



SU BASINÇ DÜŞÜRÜCÜ - VOLAN AYARLI, İÇ VİDA X İÇ VİDA

Kod	T	L	L1	H	KT. AD.	Liste Fiyatı ₺
602111099	1/2"	87,6	48	60	10	2.059
602111096	3/4"	87,6	48	63,6	10	2.196

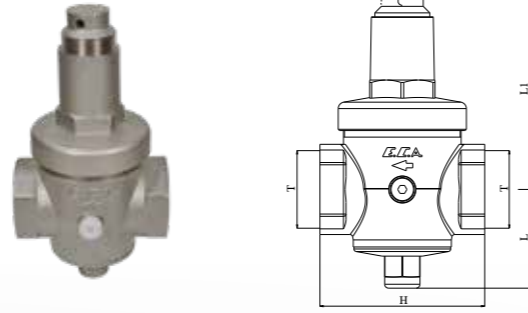
- Paslanmaz çelik Piston klape
- Çalışma basıncı: 16 bar
- Çıkış Ayar basıncı: 1~5 bar
- Çıkış basıncında ihtiyaca göre volan yardımı ile kolay ayar imkanı
- Fabrika ayarı: 8 bar giriş - 3 bar çıkış
- Maksimum çalışma sıcaklığı : +80°C



SU BASINÇ DÜŞÜRÜCÜ VALFLER
PİSTONLU, İÇ VİDA X İÇ VİDA

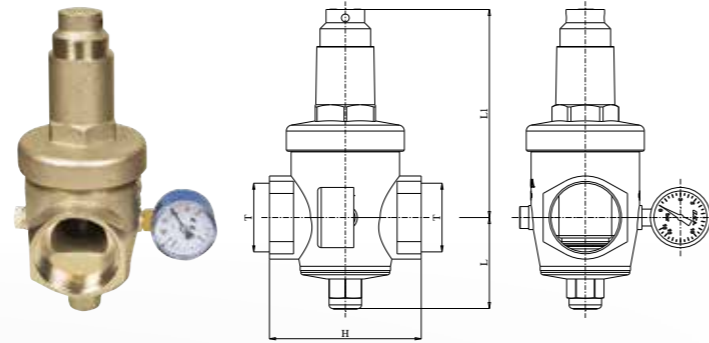
Kod	D	L	L1	H	KT. AD.	Liste Fiyatı ₺
602111018	2"	75,5	151	126	1	15.021

- TS EN 1567 belgelidir.
- Paslanmaz çelik Piston klape
- Çalışma basıncı: 16 bar
- Çıkış Ayar basıncı: 1~5 bar
- Fabrika ayarı: 8 bar giriş - 3 bar çıkış
- Maksimum çalışma sıcaklığı : +80°C

MANOMETRELİ SU BASINÇ DÜŞÜRÜCÜ VALFLER
PİSTONLU, İÇ VİDA X İÇ VİDA

Kod	T	L	L1	H	KT. AD.	Liste Fiyatı ₺
602111019	2"	75,5	151	126	1	15.755

- TS EN 1567 belgelidir.
- Paslanmaz çelik Piston klape
- Çalışma basıncı: 16 bar
- Çıkış Ayar basıncı: 1~5 bar
- Fabrika ayarı: 8 bar giriş - 3 bar çıkış
- Maksimum çalışma sıcaklığı : +80°C

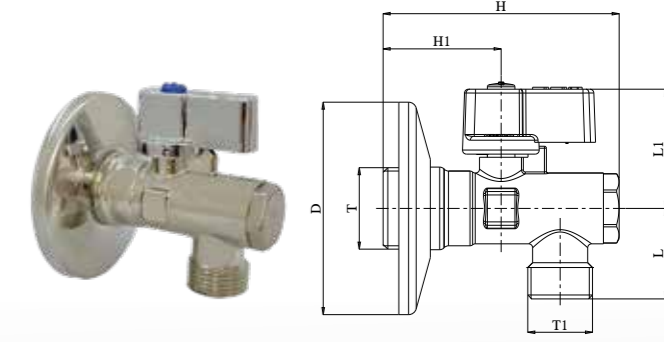


FİLTRELİ ARA MUSLUK

Giriş 1/2" x Çıkış 3/8"

Kod	T	T1	D	L	L1	H	H1	KT. AD.	Liste Fiyatı ₺
602111048	1/2"	3/8"	Ø54	23	30,3	60	30	50	439

- TSEK belgelidir.
- Krom-Nikel kaplamalı gövde
- Krom Kaplamalı Volan
- Çalışma Basıncı: 10 bar
- Maksimum Çalışma Sıcaklığı 80°C
- Rozet Dahil

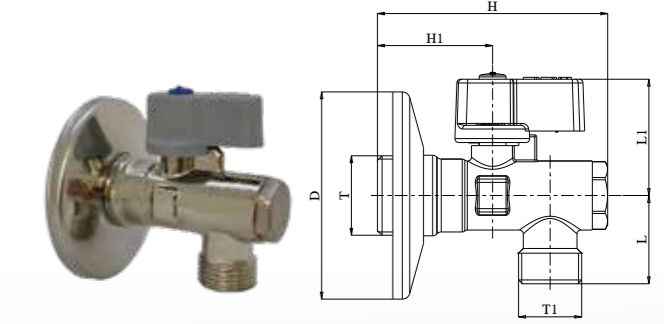


FİLTRELİ ARA MUSLUK

Giriş 1/2" x Çıkış 3/8"

Kod	T	T1	D	L	L1	H	H1	KT. AD.	Liste Fiyatı ₺
602111043	1/2"	3/8"	Ø54	23	30,3	60	30	50	431
602111043-V Blisterli	1/2"	3/8"	Ø54	23	30,3	60	30	30	507

- TSEK belgelidir.
- Nikel Kaplamalı Gövde
- Çalışma Basıncı: 10 bar
- Maksimum Çalışma Sıcaklığı 80°C
- Rozet Dahil

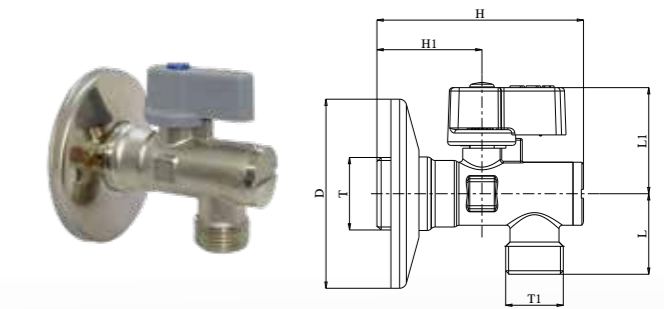


FİLTRELİ ARA MUSLUK

Giriş 1/2" x Çıkış 3/8"

Kod	T	T1	D	L	L1	H	H1	KT. AD.	Liste Fiyatı ₺
602111156	1/2"	3/8"	Ø54	23	30,3	59	30	50	431

- TSEK belgelidir.
- Nikel Kaplamalı Gövde
- Çalışma Basıncı: 10 bar
- Maksimum Çalışma Sıcaklığı 80°C
- Rozet Dahil

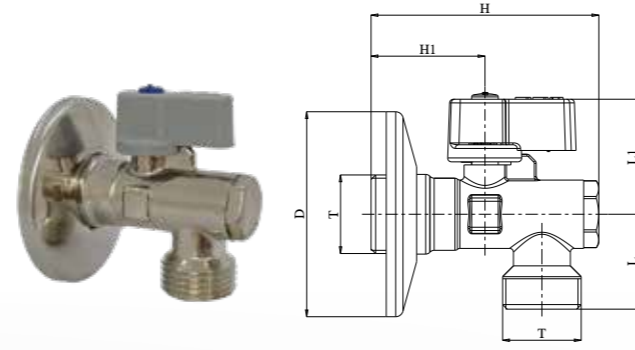


FİLTRELİ ARA MUSLUK

Giriş 1/2" x Çıkış 1/2"

Kod	T	D	L	L1	H	H1	KT. AD.	Liste Fiyatı ₺
602111052	1/2"	Ø54	25	30,3	60	30	30	431

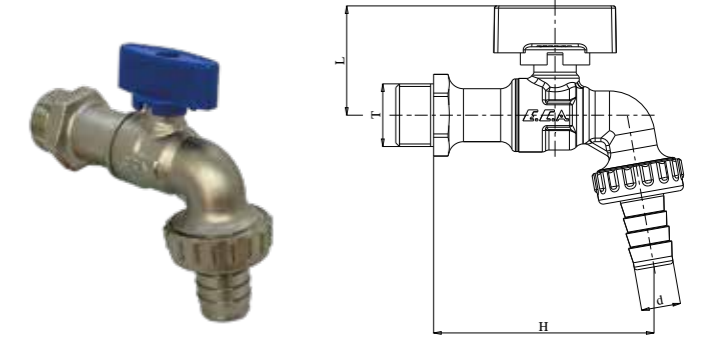
- TSEK belgelidir.
- Nikel Kaplamalı Gövde
- Çalışma Basıncı: 10 bar
- Maksimum Çalışma Sıcaklığı: 80°C
- Rozet Dahil



KÜRESEL BOŞALTMA MUSLUĞU

Kod	T	d	L	H	KT. AD.	Liste Fiyatı ₺
102109045	1/2"	Ø13	36,1	72,8	24	774
102109046	3/4"	Ø18	37	77,2	30	1.016

- TSEK belgelidir.
- Nikel Kaplamalı Gövde
- Rakorlu hortum ucu
- Çalışma basıncı : 10 bar
- Maksimum çalışma sıcaklığı : +80°C

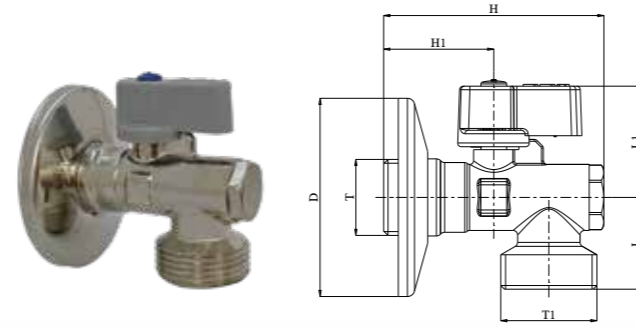


FİLTRELİ ARA MUSLUK

Giriş 1/2" x Çıkış 3/4"

Kod	T	T1	D	L	L1	H	H1	KT. AD.	Liste Fiyatı ₺
602111059	1/2"	3/4"	Ø54	25	30,3	60	30	50	472

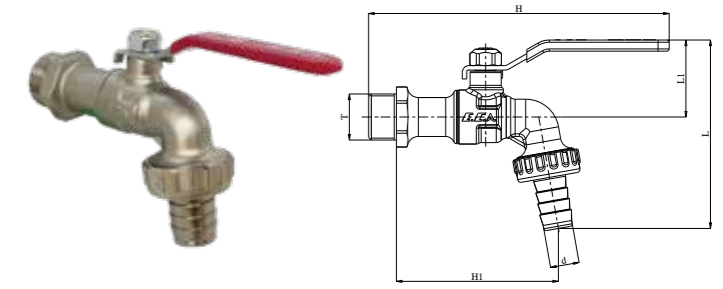
- TSEK belgelidir.
- Nikel Kaplamalı Gövde
- Çalışma Basıncı: 10 bar
- Maksimum Çalışma Sıcaklığı: 80°C
- Rozet Dahil
- Çamaşır ve Bulaşık Makinası Bağlantılarıyla Uyumlu



KÜRESEL BOŞALTMA MUSLUĞU

Kod	T	d	L	L1	H	H1	KT. AD.	Liste Fiyatı ₺
602109004	1/2"	Ø13	84,5	34,6	135,1	72,8	30	774
602109005	3/4"	Ø18	87,4	34,6	135,1	72,8	30	952

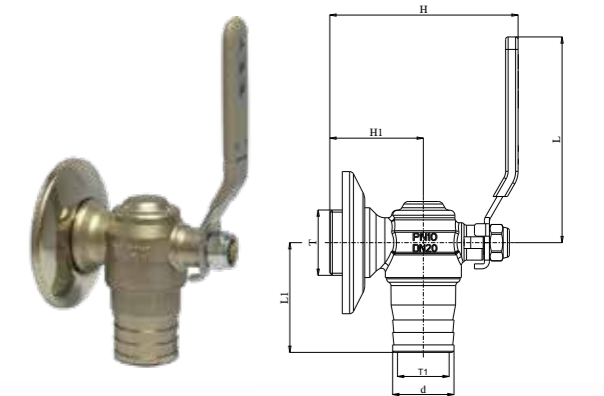
- TSEK belgelidir.
- Nikel Kaplamalı Gövde
- 90° çevirme kolu
- Rakorlu hortum ucu
- Çalışma basıncı: 10 bar
- Maksimum çalışma sıcaklığı: +80°C



KÜRESEL BAS, HORTUM UÇLU

Kod	T	T1	d	L	L1	H	H1	KT. AD.	Liste Fiyatı ₺
102109120	3/4"	1/2"	Ø24,6	82,5	44	75,5	37,5	40	774

- TSEK belgelidir.
- Nikel Kaplamalı Gövde
- Rakorlu hortum ucu
- Çalışma basıncı : 10 bar
- Maksimum çalışma sıcaklığı : +80°C
- Rozet Dahil



NOTLAR:

GENEL DAĞITIM

ELMOR TESİSAT MALZEMESİ TİCARET A.Ş.

Merkez

Esentepe Mah. Kasap Sokak No:15/1 Şişli / İSTANBUL
Tel: 0 (212) 705 51 00 Faks: 0 (212) 249 90 91
www.eca.com.tr elmor@elmor.com.tr

İstanbul Bölge Satış Müdürlüğü

Esentepe Mah. Kasap Sok.
No: 15/1 Şişli / İSTANBUL
Tel: 0 (212) 705 51 00
Faks: 0 (212) 249 90 91

Ankara Bölge Satış Müdürlüğü

Turan Güneş Blv. No: 67/1
Yıldız / Çankaya / ANKARA
Tel: 0 (850) 258 30 20

İzmir Bölge Satış Müdürlüğü

Gaziler Cad. Yenişehir İş
Merkezi Kat: 1 No: 478 / 106
Yenişehir / Konak/ İZMİR
Tel: 0 (850) 258 30 40

Adana Bölge Satış Müdürlüğü

2000 Evler Mh. 76066 Sk.
Fonte İş Merkezi A Blok
No: 2 İç Kapı No: 6 ADANA
Tel: 0 (850) 258 30 00
Faks: 0 (322) 234 00 76

Antalya Bölge Satış Müdürlüğü

Gebizli Mah. Termasos Blv.
By Plaza A Blok Kat: 4 No: 50 / 8
Muratpaşa / ANTALYA
Tel: 0 (850) 258 30 60

Bursa Bölge Satış Müdürlüğü

23 Nisan Mah. Yunus Emre Cad.
255. Sok. Tuğtaş Plaza No: 1
K: 4 D: 14 Nilüfer / BURSA
Tel: 0 (850) 258 30 50

Trabzon Bölge Satış Müdürlüğü

2 Nolu Beşirli Mah. Devlet Sahil
Yolu Cad. Hakkı Doğu Apt.
No: 148 / 1 Kat: 4 Dai: 7
Ortahisar / TRABZON
Tel: 0 (850) 258 30 70

Samsun Bölge Ofisi

Borkonut Center İş Merkezi
Kılıçdede Mh. Kastamonu Sk.
No: 8/B Kat: 5/66
İlkadım/SAMSUN
Tel: 0 (362) 435 74 30
Faks: 0 (362) 435 74 34

Diyarbakır Bölge Temsilciliği

Mezopotamya Mh. 332 Sk.
Kutay Plaza Trend Office
No :6 Kat: 8/30
Kayapınar/DİYARBAKIR
Tel: 0 (412) 257 40 33
Faks: 0 (412) 257 40 34

Kayseri Bölge Ofisi

Hunat Mah. Nuh. Mehmet
Baldöktü Sok. Özer Plaza
Kat: 6 No: 23 Melikgazi / KAYSERİ
Tel: 0 (352) 232 35 37

TEŞHİR ve GALERİLER

İstanbul Elmor Plus

Erenköy Mh. Şemsettin
Günaltay Cad. No: 207/17-18
Güler Apt. Kadıköy / İSTANBUL
Tel: 0 (216) 445 67 93

Ankara Elmor Plus

İlkbahar mah. Turan Güneş Blv.
No:67 Yıldız/Çankaya/ANKARA
Tel: 0 (850) 258 30 30
Faks: 0 (312) 490 04 45

İzmir Anıt Mağaza

Şehit Nevres Blv. No:1
Alsancak / Konak / İZMİR
Tel: 0 (850) 258 30 40
Faks: 0 (232) 469 82 30

Adana Elmor Plus

Gürselpaşa Mah. Aliya İzzet
Begoviç Blv. B Blok No: 6/A
Seyhan / ADANA
Tel: 0 (322) 249 00 88
Faks: 0 (322) 249 00 66

SATIŞ SONRASI SERVİS



EMAR SATIŞ SONRASI MÜŞTERİ HİZMETLERİ SANAYİ ve TİCARET A.Ş.

Emar Servis Müdürlüğü

İstanbul Bölge Servis Şefliği

Esentepe Mah. Kasap Sok.
No: 15/1 34394 Şişli / İSTANBUL
Tel : 0 (212) 370 13 22
Faks : 0 (212) 370 13 23

Ankara Bölge Servis Şefliği

Turan Güneş Blv. No:67/2
Çankaya / ANKARA
Tel : 0 (212) 370 13 22
Faks : 0 (212) 370 13 23

İzmir Bölge Servis Şefliği

1348 Sok. Keremoğlu İş Merkezi
No: 2/E Yenişehir / İZMİR
Tel : 0 (212) 370 13 22
Faks : 0 (212) 370 13 23

www.ecaservis.com.tr

emar@emarservis.com.tr



www.eca.com.tr

GENEL DAĞITIM

Elmor Tesisat Malzemesi Ticaret A.Ş.
Tel: 0 (212) 705 51 00
elmor@elmor.com.tr

YETKİLİ SERVİS

Emar Satış Sonrası Müşteri Hizmetleri San. Tic. A.Ş.
Tel: 0 (212) 370 13 22
emar@emarservis.com.tr

